

Power Transmission Group

CONTI® SYNCHRODRIVE
Zahnriemen
Synchronous Drive Belts



CONTI® SYNCHRODRIVE

Zahnriemen Synchronous Drive Belts

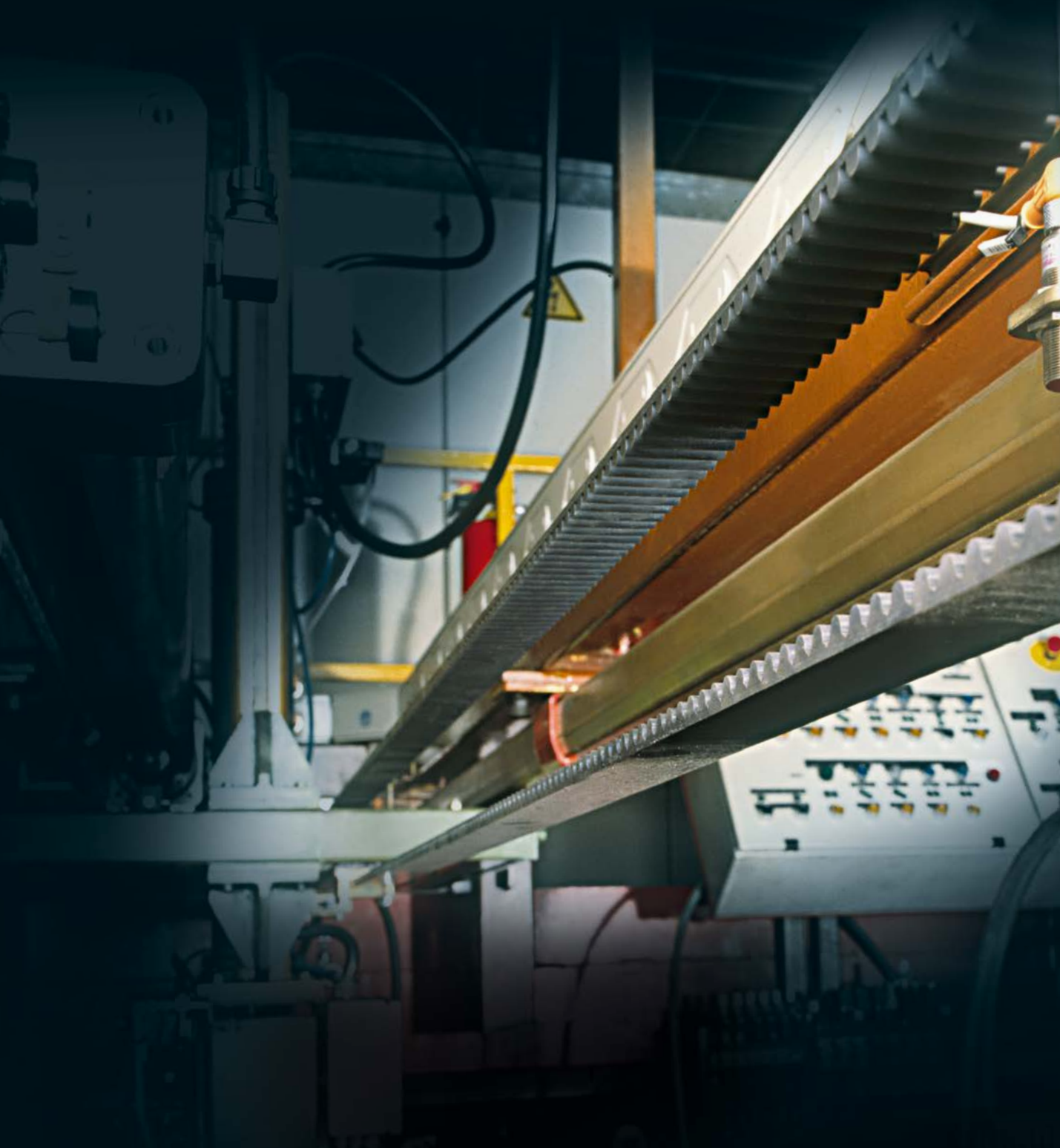
Inhalt Contents

1	Produktbeschreibung	Product description	3 – 10
	Eigenschaften	Properties	4 – 5
	Ausführungen und Aufbau	Versions and construction	6
	Bezeichnung	Designation	7
	Lieferprogramm	Product range	8 – 9
	Toleranzen	Tolerances	10
2	Zahnscheiben	Pulleys	11 – 24
	Bezeichnung	Designation	12 – 13
	Mindest-Zähnezahl	Minimum number of teeth	14 – 15
	Scheibendurchmesser	Pulley diameters	16 – 24
	Toleranzen	Tolerances	25
	Spannplatten	Clamp plates	26
3	Berechnung von Zahnriemenantrieben	Calculation of Timing Belt Drives	27 – 52
	Formelzeichen, Einheiten und Begriffe	Glossary of symbols, units and terms	28 – 29
	Berechnungsunterlagen	Calculation documentation	30 – 43
	Berechnungsbeispiel Hubantrieb	Examples of design procedure steps: Lifting drive	44 – 47
	Berechnungsbeispiel Linearantrieb	Examples of design procedure steps: Linear drive	48 – 51
	Vorspannungsmessgeräte	Pretension gauges	52
4	Stichwortverzeichnis	Index	53 – 57

1

Produktbeschreibung Product description

- ▶ Eigenschaften
- ▶ Ausführungen und Aufbau
- ▶ Bezeichnung
- ▶ Lieferprogramm
- ▶ Toleranzen
- ▶ Properties
- ▶ Versions and construction
- ▶ Designation
- ▶ Product range
- ▶ Tolerances



Eigenschaften Properties

CONTI® SYNCHRODRIVE Zahnriemen für synchrone Übertragung von Dreh- und Linearbewegungen

CONTI® SYNCHRODRIVE Zahnriemen sind Antriebs-elemente aus hochbeanspruchbarem Polyurethan-Elastomer mit Stahlcordzugträgern. Sie werden nach einem speziell entwickelten Produktionsverfahren mit hoher Präzision in endlicher Länge gefertigt.

CONTI® SYNCHRODRIVE Zahnriemen werden in endlicher Ausführung oder auch endlos verschweißt eingesetzt. In allen Fällen übertragen sie Drehbewegungen winkelgenau und gleichförmig. CONTI® SYNCHRODRIVE Zahnriemen ermöglichen wirtschaftliche Antriebslösungen auch bei schwierigen Bedingungen. Ihre Eigenschaften ergeben funktionsgerechte Antriebslösungen mit großer Betriebssicherheit und Wartungsfreiheit.

CONTI® SYNCHRODRIVE Zahnriemen werden in zehn Zahnprofilen und mehreren Standardbreiten gefertigt. Damit decken sie weite Einsatzgebiete mit unterschiedlichsten Belastungen und Bedingungen ab. Beispielhafte Anwendungen sind Antriebe mit großen Achsabständen, synchrone Fördersysteme und Transportvorrichtungen mit Gleitschienen und Positionier- und Reversierantriebe in der Linear- und Steuertechnik. Moderne Fertigungsverfahren und Qualitätsprüfungen in allen Verarbeitungsstufen gewährleisten Produkte größter Zuverlässigkeit mit gleichbleibend hohem Qualitätsstandard.

Exakte Synchronität durch formschlüssiges Antriebssystem

Wie bei einem Zahnradantrieb greifen die Zähne des Riemens direkt in die Verzahnung der Antriebs-scheiben. Das formschlüssige Antriebsprinzip ergibt den synchronen Lauf und eine jederzeit konstante Umfangsgeschwindigkeit.

Vielseitige Anwendungsmöglichkeiten bei geringem konstruktivem Aufwand

CONTI® SYNCHRODRIVE Zahnriemen können in endlicher oder endloser Ausführung als synchrone Antriebs- oder Transportriemen eingesetzt werden. Für besondere Anwendungen lassen sich CONTI® SYNCHRODRIVE Zahnriemen auch mit Steuer- oder Transportnocken aus Thermoplasten hochbeanspruchbar verschweißen. Als endliche Antriebselemente eignen sich CONTI® SYNCHRODRIVE Zahnriemen hervorragend für Linear- und Steuerantriebe, um Drehbewegungen positionier- und wiederholgenau umzusetzen.

CONTI® SYNCHRODRIVE Belts for synchronous transmission of rotary and linear motion.

CONTI® SYNCHRODRIVE belts are power transmission products made from a highly durable polyurethane elastomer incorporating a steel-cord tension member. They are manufactured precisely to length using a newly developed production technique.

CONTI® SYNCHRODRIVE belts can be used in the openended or endless form. In all cases, they ensure that rotary motion is transmitted uniformly and with angular precision. CONTI® SYNCHRODRIVE belts permit low-cost drive designs, even where difficult operating conditions have to be taken into account. Their properties provide a highly reliable, maintenance-free solution to even the most demanding drive problems.

CONTI® SYNCHRODRIVE belts are available in ten tooth profiles and several standard widths, covering a host of different applications involving various loads and service conditions. They are ideal for drives with a large centre distance, for synchronous conveyor systems and transport devices with sliding rails as well as for positioning and reversing drives in linear and control engineering. Modern production techniques and rigorous in-process quality controls guarantee products with maximum reliability and a consistently high standard of quality.

Precise synchronism due to positive engagement

The belt teeth mesh with those of the pulley in the same manner as the teeth on a gear. This positive drive principle provides synchronous operation and eliminates speed variation.

A variety of possible applications at low design cost

CONTI® SYNCHRODRIVE belts can be used as synchronous drive or transport belts in either the open-ended or endless version. For special applications, CONTI® SYNCHRODRIVE belts can have heavy-duty profiles welded to them for indexing and conveying applications. As open-ended drive components, CONTI® SYNCHRODRIVE belts are ideal for linear and control drives that have to transmit rotary motion with repeat accuracy and multiple positioning control.

Geringe Wellen- und Lagerbelastung

Das Verzahnungsprinzip erfordert nur eine geringe Zahnriemenvorspannung. Die Wellen- und Lagerbelastungen bleiben gering.

Geringer Raumbedarf

Die hohe dynamische Belastbarkeit und Flexibilität ermöglichen die Anwendung kleiner Synchronscheibendurchmesser und kurzer Wellenabstände sowie die Anordnung von Rückenspannrollen. Damit können wirtschaftliche Antriebe mit kleinem Bauvolumen und geringem Gewicht konstruiert werden.

Kein Wartungsaufwand

CONTI® SYNCHRODRIVE Zahnriemen sind wartungsfrei. Schmier- und Nachspannen sind nicht erforderlich. Durch die Verwendung von Stahlcordzugträgern hoher Festigkeit ist nach einer kurzen Einlaufphase eine konstante Riemenspannung gewährleistet.

Hoher Wirkungsgrad

Die flexible und biegetüchtige Zahnriemenausführung sowie die gute maßliche Abstimmung der Zahnkontur von Riemen und Synchronscheiben ermöglichen Antriebe mit einem Wirkungsgrad von 98 %.

CONTI® SYNCHRODRIVE Zahnriemen sind

- ▶ abriebfest
- ▶ öl- und fettbeständig
- ▶ benzin- und benzolbeständig
- ▶ hydrolysebeständig
- ▶ UV- und ozonbeständig
- ▶ temperaturbeständig von –30 °C bis 80 °C (bitte fordern Sie im Bereich unter –10 °C und über 50 °C technische Beratung an)
- ▶ verschweißbar mit Thermoplasten

Low loads on shafts and bearings

The tooth grip principle requires only low initial belt tensioning. Thus the load on shafts and bearings is kept to a minimum.

Compact drive design

High dynamic stability and flexibility allows the use of small pulley diameters, low centre distances, and belt-back idlers. This enables a lightweight, low-cost drive setup with less space requirement.

No maintenance

CONTI® SYNCHRODRIVE belts are maintenance-free; no lubrication or retensioning is required. Constant belt tension is guaranteed by the use of a high-strength steel-cord tension member.

High efficiency

The superb flexural properties of the synchronous drive belt as well as the exact dimensional mating of the belt and pulley tooth contours permit drives with an efficiency of 98 %.

CONTI® SYNCHRODRIVE belts are resistant to

- ▶ wear
- ▶ oil and grease
- ▶ petrol and benzene
- ▶ hydrolysis
- ▶ UV and ozone
- ▶ temperatures ranging from –30 °C to 80 °C (for operational temperatures outside –10 °C to 50 °C please seek advice from our technical experts)
- ▶ can be bonded to thermoplastics

Ausführungen und Aufbau Versions and construction

- HF** ▶ flexible Ausführung, alle Profile außer 3 mm Teilung, z. B. für Antriebe mit kleinen Scheiben.
- HP** ▶ verstärkte Ausführung Profile HTD, STD und RPP, z.B. für Steuerungssysteme mit hoher Belastung.
- HS** ▶ hohe Zugträgersteifigkeit Profile HTD und STD, z. B. für hochpräzise Linearantriebe.
- XHP** ▶ extra hohe Zugfestigkeit Profil HTD 14M, z. B. für Hubsysteme.
- PAZ** ▶ Gewebearmierung auf der Zahnseite, z. B. für Transportvorrichtungen mit Gleitschienen. Antistatische Ausführung **aPAZ** auf Anfrage.
- PAR** ▶ Gewebearmierung auf dem Riemenrücken, z. B. für Stauförderer. Antistatische Ausführung **aPAR** auf Anfrage.
- V** ▶ endlos verschweißte Zahnriemen in Ausführung HF und Längen ab 1000 mm, alle Profile außer 3 mm Teilung, z. B. für Rotationsantriebe mit großen Achsabständen.

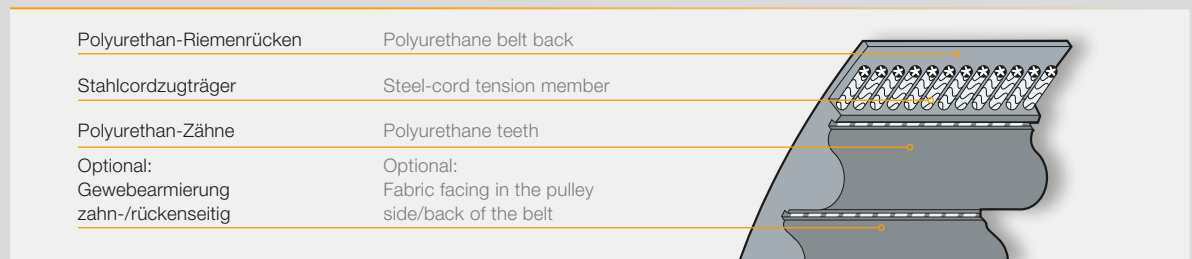
Weitere Sonderausführungen auf Anfrage, z. B. Aramid-Zugträger.

- HF** ▶ high flexibility version all profiles except for 3 mm pitch e.g. for drives with small pulley diameters.
- HP** ▶ high power reinforced version HTD, STD and RPP profiles, e.g. for heavy-duty control systems.
- HS** ▶ high stiffness of tension member HTD and STD profiles, e.g. for high-precision linear drives.
- XHP** ▶ extremely high power tensile-strength HTD 14M profile, e.g. for lifting systems.
- PAZ** ▶ with polyamide fabric facing on the teeth side e.g. for sliding-rail transport systems. Antistatic **aPAZ** version on request.
- PAR** ▶ with polyamide fabric facing on the back of the belt e.g. for skid-queuing conveyors. Antistatic **aPAR** version on request.
- V** ▶ endless belt in HF version and lengths from 1000 mm, all profiles except for 3 mm pitch e.g. for rotary drives with large center distances.

Other special versions can be supplied on request, e.g. aramide tension member.

Aufbau

Construction



Die Elemente des Zahnriemens sind:

- ▶ Polyurethan-Zähne und -Riemenrücken, Farbe: schwarz, weiß
- ▶ Stahlcordzugträger, Schlagrichtungen zueinander balanciert
- ▶ Optional: Gewebearmierung auf Zahn- und Rückenseite, Farbe: schwarz, grün

Polyurethan-Zähne und -Riemenrücken

Hochbeanspruchbares Polyurethan-Elastomer bildet Zähne und Riemenrücken mit einer hervorragenden Bindung zum Zugträger. Die hohe Abriebfestigkeit des Polyurethans ist die Voraussetzung für störungsfreien Antrieb und lange Lebensdauer. Dieses wird unterstützt durch die balancierte Zugträgeranordnung.

Stahlcordzugträger

Zahnriemen für formschlüssige Antriebssysteme erfordern eine hohe Längenkonstanz und Zugfestigkeit. Kantenparallel angeordnete Stahlcordzugträger hoher Festigkeit gewährleisten große Belastbarkeit der Zahnriemen und exaktes Laufverhalten.

Our synchronous drive belts are made up of:

- ▶ polyurethane teeth and back, color: black, white
- ▶ steel-cord tension member, with balanced right/left-handed cord twist
- ▶ optional: polyamide fabric facing on teeth- or back-side, color: black, green

Polyurethane teeth and back

Belt teeth and back are made from a tough polyurethane elastomer with excellent adhesion to the tension member. The high wear resistance of the polyurethane ensures trouble-free drive performance and a long service life. These features are enhanced even more by the balanced layout of the tension cords.

Steel-cord tension member

Synchronous drive belts for positive drive systems must have a high resistance to elongation and a high tensile strength. Extra-strong steel tension cords, laid parallel to the belt edges, guarantee the belt's high loading capacity and accurate running properties.

Bezeichnung Designation

CONTI® SYNCHRODRIVE Zahnriemen werden nach den für die unterschiedlichen Riementypen festgelegten Standards mit Wirklänge, Zahnteilung und Zahnriemenbreite bezeichnet, ergänzt durch Kurzzeichen für die Ausführung, siehe Seite 6.

CONTI® SYNCHRODRIVE synchronous drive belts are specified in accordance with defined standards for the different belt types showing the pitch length, tooth pitch and belt width, plus a code for the belt version, see page 6.

► **Wirklänge in m**

Die Wirklänge des Zahnriemens ist der Gesamtumfang, gemessen auf der biegeneutralen Wirklinie.
Die Wirklänge liegt in der Mitte des Zugträgers.

► **Pitch length in m**

The pitch length of the belt is the overall circumference, or length measured at the neutral pitch line. The pitch length is located in the middle of the tension member.

► **Zahnteilung in mm**

Die Zahnteilung ist der lineare Abstand zwischen zwei benachbarten Zähnen in Höhe der Wirklinie.

► **Tooth pitch in mm**

The tooth pitch is the linear distance between two adjacent teeth at the pitch line.

► **Zahnriemenbreite in mm**

Die Zahnriemenbreite und die Breitenbezeichnung sind identisch.

► **Belt width in mm**

The belt width and width designation are identical.

Beispiele

Examples

CONTI® Synchrodrive HTD Zahnriemen/ Synchronous drive belts – M 30 - 8M - 50 HP		
M	endliche Ausführung	open-ended type
30	30 m Wirklänge	pitch length 30 m
8M	8 mm Zahnteilung, HTD Profil	tooth pitch 8 mm, HTD profile
50	50 mm Zahnriemenbreite	belt width 50 mm
HP	verstärkte Ausführung	reinforced version

CONTI® Synchrodrive STD Zahnriemen/ Synchronous drive belts – V 2400 - S 5M - 30 HF		
V	endlos verschweißte Ausführung	endless type
2400	2400 mm Riemenlänge	belt length 2400 mm
S 5M	5 mm Zahnteilung, STD Profil	tooth pitch 5 mm, STD profile
30	30 mm Zahnriemenbreite	belt width 30 mm
HF	flexible Ausführung	flexible version

CONTI® Synchrodrive Zahnriemen/ Synchronous drive belts – 10 x M 30 H 100 PAZ		
10	Anzahl der Rollen	number of rolls
M	endliche Ausführung	open-ended type
30	30 m Wirklänge	pitch length 30 m
H	0,5 Inch = 12,7 mm Zahnteilung	tooth pitch 0.5 Inch = 12.7 mm
100	1,0 Inch = 25,4 mm Zahnriemenbreite	belt width 1.0 Inch = 25.4 mm
PAZ	Laufseite mit Gewebearmierung	with fabric facing on the pulley side

Die Zähnezahl ergibt sich aus der Wirklänge und Teilung: The number of teeth is a function of pitch length and pitch:

$$z = \frac{L_w}{t}$$

Lieferprogramm Product range

Profile

CONTI® SYNCHRODRIVE Zahnriemen werden in über 20 Profilgrößen gefertigt. Die Maße der HTD- und STD-Zahnriemen entsprechen dem Entwurf ISO/F DIS 13050. In Tabelle 1 (Seite 9) sind die Profilmaße und weitere technische Angaben der lieferbaren Zahnriemen zusammengefasst. Bei Linearantrieben mit besonders hohen Genauigkeitsanforderungen ist die Verwendung von Sonder-Synchroneisen erforderlich. Weitere Angaben zu den Scheiben enthält das Kapitel „Zahnscheiben“, beginnend auf Seite 11.

Längen

CONTI® SYNCHRODRIVE Zahnriemen können in endlicher oder endloser Ausführung eingesetzt werden.

Breiten

CONTI® SYNCHRODRIVE Zahnriemen werden in mehreren Standardbreiten geliefert. Die Maße sind in Tabelle 2 (Seite 9) aufgeführt.

Abweichende Breiten auf Anfrage.

Ausführungen

CONTI® SYNCHRODRIVE Zahnriemen aus Polyurethan mit kantenparallel angeordnetem Stahlcordzutrag sind Präzisionselemente für Anwendungen im Bereich der Antriebs- und Transporttechnik. Für spezielle Anforderungen sind Zahnriemen in unterschiedlichen Ausführungen lieferbar. Erläuterungen siehe Abschnitt „Eigenschaften“, Seite 4 und 5.

Profiles

CONTI® SYNCHRODRIVE synchronous drive belts are manufactured in more than 20 profile sizes. Dimensions of HTD and STD synchronous drive belts correspond to the specifications laid down in ISO/F DIS 13050 (draft version). Table 1 on page 9 gives a summary of the profile dimensions as well as other technical information for the belts we supply. Special pulleys must be used for linear drives with high precision requirements. More information about pulleys is given in section 2 on “Pulleys” which starts on page 11.

Lengths

CONTI® SYNCHRODRIVE synchronous drive belts are available in either the open-ended or endless version.

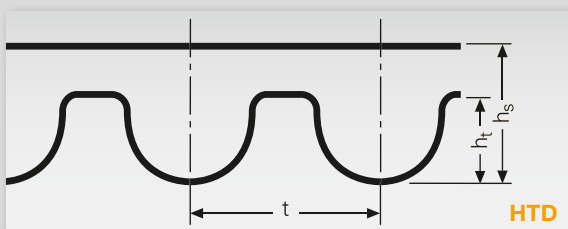
Widths

CONTI® SYNCHRODRIVE synchronous drive belts are supplied in several standard widths. Dimensions are given in Table 2 on page 9. Other widths are available on request.

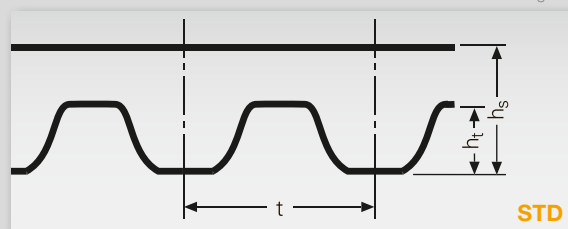
Versions

CONTI® SYNCHRODRIVE synchronous drive belts made from polyurethane with steel cords aligned parallel to the belt edges are precision-made components for applications in drive and transportation engineering. Several versions are available to meet various operating requirements. More details are given on page 4 and 5 under “Properties”.

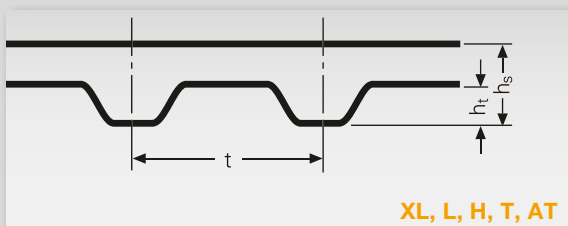
Abb. Fig. 1



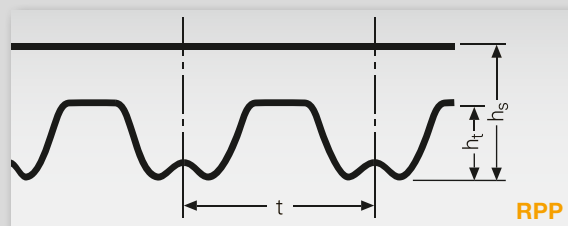
Zahnprofil Tooth profile
HTD 3M, HTD 5M, HTD 8M, HTD 14M



Zahnprofil Tooth profile
STD S 5M, STD S 8M, STD S 3M*
*auf Anfrage on request



Zahnprofil Tooth profile
XL, L, H, T5, T10, AT3, AT5, AT10, AT20



Zahnprofil Tooth profile
RPP 8M, RPP 14M

Kenndaten / Specifications

Tab. 1a

Zahnprofil	Tooth Profile		HTD				STD			Trapez		
			3M	5M	8M	14M	S 3M	S 5M	S 8M	XL	L	H
Zahnteilung t	Tooth pitch t	mm	3,00	5,00	8,00	14,00	3,00	5,00	8,00	5,08	9,525	12,70
		Inch								0,20	0,375	0,50
Riemendicke h _s	Belt thickness h _s	mm	2,40	3,60	5,60	10,00	2,30	3,40	5,20	2,30	3,60	4,30
Zahnhöhe h _t	Tooth height h _t	mm	1,30	2,10	3,40	6,10	1,14	1,90	3,00	1,27	1,91	2,29
Gewicht m _{spez} pro mm Riemenbreite	Weight m _{spez} per mm of belt width											
Ausführung:	Type:											
HF	HF	10 ⁻³ kg/m		3,36	5,40	10,37		3,21	5,24	2,16	3,650	4,53
HP	HP	10 ⁻³ kg/m	3,15	4,06	6,32	11,27	3,08	3,91	6,22			
HS	HS	10 ⁻³ kg/m		4,70	7,22	11,40		4,64	7,12			
XHP	XHP	10 ⁻³ kg/m				14,00						
Standardlänge Ausführung:	Standard lengths Type:											
M L _w	M L _w	m	30 bzw. or 60									

Kenndaten / Specifications

Tab. 1b

Zahnprofil	Tooth Profile		Trapez metrisch					
			T5	T10	AT3	AT5	AT10	AT20
Zahnteilung t	Tooth pitch t	mm	5,00	10,00	3,00	5,00	10,00	20,00
Riemendicke h _s	Belt thickness h _s	mm	2,20	4,50	1,90	2,70	4,50	8,00
Zahnhöhe h _t	Tooth height h _t	mm	1,20	2,50	1,10	1,20	2,50	5,00
Gewicht m _{spez} pro mm Riemenbreite	Weight m _{spez} per mm of belt width							
Ausführung:	Type:							
HP	HP	10 ⁻³ kg/m	2,40	4,80	2,20	3,42	5,81	11,20
Standardlänge Ausführung:	Standard lengths Type:							
M L _w	M L _w	m	30 bzw. or 60					

Kenndaten / Specifications

Tab. 2

Zahnprofil Tooth profile															
HTD				STD			Trapez			Trapez metrisch					
3M	5M	8M	14M	S 3M	S 5M	S 8M	XL	L	H	T5	T10	AT3	AT5	AT10	AT20
5	5			5	5		6,35			5					
10	10	10		10	10	10	9,40	9,40		10	10	10	10	10	
15	15	15		15	15	15	12,70	12,70	12,70	15/16	15/16	15/16	15/16	15/16	
	20	20				20	19,05	19,05	19,05	20	20	20	20	20	
25	25	25	25	25	25		25,40		25,40	25	25	25	25	25	25
		30				30				30/32	30/32	30/32	30/32	30/32	30/32
			40					38,10	38,10	40	40	40	40	40	40
50	50	50	50/55	50	50	50	50,80	50,80	50,80	50	50	50	50	50	50
		85	85			85			76,20		75		75	75	
		100	100			100			101,60		85		85	85	
											100		100	100	100
						120*									120
						150**									

Weitere Zahnriemenbreiten auf Anfrage. Other intermediate widths on request.

*nur in Version HS only in version HS

**nur in Version XHP only in version XHP

Toleranzen Tolerances

CONTI® SYNCHRODRIVE Zahnriemen sind Präzisions-erzeugnisse. Ihre Fertigung erfolgt prozesssicher mit hoher Genauigkeit. Die Abweichungen für Länge, Breite und Dicke sind äußerst eng toleriert.

CONTI® SYNCHRODRIVE synchronous drive belts are precision-made products. Manufacturing involves reliable process techniques and maximum accuracy throughout all stages. Deviations in length, width and thickness are subject to extremely tight tolerances.

Zahnriemen-Längentoleranz / Belt length tolerances

Tab. 3

Wirklänge L_w mm	Pitch length L_w mm	Längentoleranz	Length tolerance %
L_w		$\pm 0,1$	

Zahnriemen-Breitentoleranz / Belt width tolerances

Tab. 4a

Zahnprofil	Tooth Profile		HTD				STD			Trapez		
			3M	5M	8M	14M	S 3M	S 5M	S 8M	XL	L	H
Riemenbreite b	Belt width b	bis up to 25 mm	$\pm 0,5$	$\pm 0,5$	$\pm 0,6$	$\pm 0,6$	$\pm 0,5$	$\pm 0,5$	$\pm 0,6$	$\pm 0,5$	$\pm 0,6$	$\pm 0,6$
		> 25–50 mm	$\pm 0,6$	$\pm 0,6$	$\pm 0,7$	$\pm 1,0$	$\pm 0,6$	$\pm 0,6$	$\pm 0,7$	$\pm 0,6$	$\pm 0,7$	$\pm 0,7$
		> 50 mm			$\pm 0,8$	$\pm 1,2$			$\pm 0,8$		$\pm 0,8$	$\pm 0,8$

Zahnriemen-Breitentoleranz / Belt width tolerances

Tab. 4b

Zahnprofil	Tooth Profile		Trapez metrisch					
			T5	T10	AT3	AT5	AT10	AT20
Riemenbreite b	Belt width b	bis up to 25 mm	$\pm 0,5$	$\pm 0,6$	$\pm 0,5$	$\pm 0,5$	$\pm 0,6$	$\pm 0,6$
		> 25–50 mm	$\pm 0,6$	$\pm 0,7$	$\pm 0,6$	$\pm 0,6$	$\pm 0,7$	$\pm 1,0$
		> 50 mm		$\pm 0,8$			$\pm 0,8$	$\pm 1,2$

Zahnriemen-Dickentoleranz (Ausführung M) / Belt thickness tolerances (Type M)

Tab. 5a

Zahnprofil	Tooth Profile		HTD				STD			Trapez		
			3M	5M	8M	14M	S 3M	S 5M	S 8M	XL	L	H
Riemendicke h_s	Belt thickness h_s	mm	2,4	3,6	5,6	10,0	2,3	3,4	5,2	2,3	3,6	4,3
Dickentoleranz	Thickness tolerance	mm	$\pm 0,25$	$\pm 0,25$	$\pm 0,4$	$\pm 0,6$	$\pm 0,25$	$\pm 0,25$	$\pm 0,4$	$\pm 0,25$	$\pm 0,4$	$\pm 0,4$

Zahnriemen-Dickentoleranz (Ausführung M) / Belt thickness tolerances (Type M)

Tab. 5b

Zahnprofil	Tooth Profile		Trapez metrisch					
			T5	T10	AT3	AT5	AT10	AT20
Riemendicke h_s	Belt thickness h_s	mm	2,2	4,5	1,9	2,7	4,5	8,0
Dickentoleranz	Thickness tolerance	mm	$\pm 0,25$	$\pm 0,4$	$\pm 0,25$	$\pm 0,25$	$\pm 0,4$	$\pm 0,6$

2

Zahnscheiben Pulleys

- ▶ Bezeichnung
- ▶ Mindest-Zähnezahl
- ▶ Scheibendurchmesser
- ▶ Toleranzen
- ▶ Spannplatten
- ▶ Designation
- ▶ Minimum number of teeth
- ▶ Pulley diameters
- ▶ Tolerances
- ▶ Clamp plates



Bezeichnung Designation

Die Übertragungsgenauigkeit, die Laufruhe und die Lebensdauer von Zahnriemenantrieben werden entscheidend vom präzisen Zusammenwirken von Riemen und Synchroscheibe bestimmt.

Die von ContiTech weiterentwickelten Zahnlückenprofile der Synchroscheiben sind den jeweiligen Riemenprofilen ideal angepasst.

Speziell für CONTI® SYNCHRODRIVE HTD Zahnriemen ist der Einsatz dieser optimierten Synchroscheiben zu empfehlen. Synchroscheiben mit den optimierten Profilen liefert der Fachhandel.

Für Linearantriebe mit sehr hohen Positionier-Anforderungen sind Synchroscheiben mit minimiertem Lückenspiel erforderlich. Bei Sonderausführungen bitte anwendungstechnische Beratung anfordern.

Bezeichnung

Synchroscheiben für CONTI® SYNCHRODRIVE Zahnriemenantriebe werden nach den für die unterschiedlichen Zahnriementypen festgelegten Standards mit Zähnezah, Zahnteilung und Synchroscheibenbreite sowie Kurzzeichen für die Ausführung bezeichnet.

▶ P

Allgemeine Bezeichnung für Synchroscheiben.

▶ Zähnezah

Die Zähnezah der Synchroscheibe errechnet sich aus Wirkumfang und Teilung:

$$z = \frac{U_w}{t} = \frac{\pi \cdot d_w}{t}$$

▶ Zahnteilung in mm

Die Zahnteilung der Synchroscheibe ist der Abstand zwischen zwei Bezugspunkten benachbarter Zähne auf dem Umfang des Wirkdurchmessers. Der Wirkdurchmesser ist um den doppelten Betrag des Wirklinienabstandes des zugehörigen Zahnriemens größer als der Synchroscheiben-Außendurchmesser und liegt in der Höhe der Wirklinie des Zahnriemens.

Precise belt/pulley conformance is vital to ensure accurate power transmission as well as smooth operation and a long service life for synchronous belt drives.

ContiTech engineers have modified pulley tooth-gap profiles so that they conform ideally to the respective belt profiles.

Use of these optimized pulleys is recommended especially for CONTI® SYNCHRODRIVE HTD belts.

Pulleys with optimized profiles are obtainable from your local pulley supplier.

Linear drives with demanding positioning requirements need pulleys with minimized gap clearance. If you are planning a special drive design, please consult our application engineers for advice.

Designation

Pulleys for CONTI® SYNCHRODRIVE belt drives are identified in accordance with the standards defined for the various belt types by their number of teeth, tooth pitch and pulley width, as well as a code denoting the type of pulley.

▶ P

General designation for toothed pulleys.

▶ Number of teeth

The pulley's number of teeth is calculated from the pitch circumference and the pitch:

$$z = \frac{U_w}{t} = \frac{\pi \cdot d_w}{t}$$

▶ Tooth pitch in mm

The tooth pitch of the pulley is the distance between two reference points on adjacent teeth at the circumference of the pitch diameter. The pitch diameter is larger than the outside diameter of the pulley by double the thickness at which the pitch line of belt rides above the pulley.

► **Synchrone Scheibenbreite in mm**

Die Breitenbezeichnung gibt die genaue Breite des zugehörigen Zahnriemens, nicht aber die genaue Scheibenbreite an.

► **Angaben für Bordscheiben**

F bedeutet beidseitig Bordscheiben.

Bordscheiben verhindern das Ablauen von Zahnriemen. Es ist erforderlich, mindestens eine Synchrone Scheibe mit 2 Bordscheiben zu versehen. Aus Kostengründen sollte hierfür die kleinere Synchrone Scheibe gewählt werden. Auch das wechselseitige Anbringen von je 1 Bordscheibe pro Synchrone Scheibe ist möglich.

► **Pulley width in mm**

The width designation defines the exact width of the corresponding synchronous drive belt, and not that of the pulley.

► **Flanged pulley data**

F stands for pulleys that are flanged on both sides. Flanged pulleys prevent the belt from riding off. At least one pulley with two flanges must be used and generally, for economy, the smaller pulley of a drive is the flanged pulley. It is also possible to provide each pulley with one flange on alternate sides.

Beispiele

Examples

HTD Zahnscheibe / HTD pulley P 36 - 8M - 40		
P	Zahnscheibe	pulley
36	36 Zähne	36 teeth
8M	8 mm Zahnteilung, HTD Profil	8 mm tooth pitch, HTD profile
40	Zahnscheibe für 40 mm breite Zahnriemen	pulley for 40 mm wide belts

STD Zahnscheibe / STD pulley P 48 - S 5M - 30		
P	Zahnscheibe	pulley
48	48 Zähne	48 teeth
S 5M	5 mm Zahnteilung, STD Profil	5 mm tooth pitch, STD profile
30	Zahnscheibe für 30 mm breite Zahnriemen	pulley for 30 mm wide belts

Zahnscheibe / pulley P 48 H 100 F		
P	Zahnscheibe	pulley
48	48 Zähne	48 teeth
H	Zahnteilung 0,5 Inch = 12,7 mm	0.5 inch = 12.7 mm tooth pitch
100	Zahnscheibe für 25,4 mm breite Zahnriemen	pulley for 25.4 mm wide belts
F	beidseitig Bordscheiben	pulley flanged on both sides

Mindest-Zähnezahl Minimum number of teeth

Für Antriebe mit CONTI® SYNCHRODRIVE Zahnriemen sollten Mindest-Zähnezahlen nicht unterschritten werden. Die Mindest-Zähnezahl z_{\min} und der Mindest-Wirkdurchmesser $d_{w \min}$ für Zahnscheiben sowie die Mindest-Durchmesser d_{\min} für Innen- und Außen-spannrollen, die bei der Auslegung eines Antriebes zu berücksichtigen sind, enthält Tabelle 6. Innenspannrollen sollten als Zahnscheiben ausgeführt werden.

Drives fitted with CONTI® SYNCHRODRIVE synchronous drive belts should have pulleys that meet the specified minimum number of teeth. Table 6 shows the minimum number of teeth z_{\min} and the minimum pitch diameter $d_{w \min}$ for pulleys as well as the minimum diameter d_{\min} for inside and outside idlers that are to be considered when designing a drive. Inside idlers should be toothed pulleys.

Mindest-Zähnezahl / Minimum number of teeth – z_{\min}													Tab. 6a		
Zahnprofil	Tooth Profile	HTD				STD			Trapez						
		3M	5M	8M	14M	S 3M	S 5M	S 8M	XL	L	H				
Mindest-Zähnezahl – z_{\min}		Minimum number of teeth z_{\min}													
Ausführung	Type	HF		12	16	18		12	16		10	12	14		
		HP	20	16	20	26	20	16	20						
		HS		24	28	34		24	28						
		XHP				44									
Mindest-Wirkdurchmesser		Minimum pitch $\varnothing d_{w \min}$													
Ausführung	Type	HF	mm	19,10	40,74	80,21		19,10	40,74	16,17	36,38	56,60			
		HP	mm	19,10	25,46	50,93	115,86	19,10	25,46	50,93					
		HS	mm		38,20	71,30	151,52		38,20	71,30					
		XHP	mm				196,08								
Mindest-Spannrollendurchmesser		Minimum \varnothing of idler d_{\min}													
Ausführung	Type	HF	innen	inside	mm	19,10	40,74	80,21	19,10	40,74	19,40	39,41	60,64		
			aussen	outside	mm	30,00	60,00	120,00	30,00	60,00	30,00	60,00	90,00		
		HP	innen	inside	mm	19,10	25,46	50,93	115,86	19,10	25,46	50,93			
			aussen	outside	mm	30,00	50,00	100,00	160,00	30,00	50,00	100,00			
		HS	innen	inside	mm		38,20	71,30	151,52		44,56	71,30			
			aussen	outside	mm		80,00	120,00	180,00		80,00	120,00			
		XHP	innen	inside	mm				196,08						
			aussen	outside	mm				200,00						

Scheibendurchmesser für Ausführung V, Einbausituation Omega: Bitte Beratung anfordern.
Minimum diameter belt version V with omega pulley configuration: please call for technical support.

Mindest-Zähnezahl / Minimum number of teeth – z_{min}

Tab. 6b

Zahnprofil Tooth Profile		Trapez metrisch					
		T5	T10	AT3	AT5	AT10	AT20
Mindest-Zähnezahl – z_{min} Minimum number of teeth z_{min}							
Ausführung Type	HF						
	HP	10	12	20	16	15	18
	HS						
	XHP						
Mindest-Wirkdurchmesser Minimum pitch $\varnothing d_{w min}$							
Ausführung Type	HF	mm					
	HP	mm	15,92	38,20	19,10	25,46	47,75 114,59
	HS	mm					
	XHP	mm					
Mindest-Spannrollendurchmesser Minimum \varnothing of idler d_{min}							
Ausführung Type	HF	innen inside mm					
		aussen outside mm					
HP	innen inside mm		15,92	38,20	19,10	25,46	47,75 114,59
	aussen outside mm		30,00	60,00	30,00	60,00	120,00 180,00
HS	innen inside mm						
	aussen outside mm						
XHP	innen inside mm						
	aussen outside mm						

Scheibendurchmesser für Ausführung V, Einbausituation Omega: Bitte Beratung anfordern.

Minimum diameter belt version V with omega pulley configuration: please call for technical support.

Scheibendurchmesser Pulley diameters

HTD 3M / HTD 5M

Zähnezahlen, Wirk- und Außendurchmesser von Synchroscheiben für Antriebe mit CONTI® SYNCHRODRIVE Zahnriemen sind in den Tabellen 7 bis 22 (Seiten 16 bis 24) aufgeführt.

Number of teeth, pitch and outside diameter of pulleys for drives fitted with CONTI® SYNCHRODRIVE belts are contained in Tables 7 to 22 (pages 16 to 24).

Zahnscheiben für CONTI® SYNCHRODRIVE HTD Zahnriemen

Pulleys for CONTI® SYNCHRODRIVE HTD synchronous drive belts

Zahnteilung 3 mm, Profil 3M / 3 mm tooth pitch, 3M profile

Tab. 7

Zähnezahl Number of teeth z	Wirk-Ø Pitch diameter mm d _w	Außen-Ø Outside diameter mm d _a	Zähnezahl Number of teeth z	Wirk-Ø Pitch diameter mm d _w	Außen-Ø Outside diameter mm d _a	Zähnezahl Number of teeth z	Wirk-Ø Pitch diameter mm d _w	Außen-Ø Outside diameter mm d _a
20	19,10	18,34	38	36,29	35,53	56	53,48	52,72
21	20,05	19,29	39	37,24	36,48	57	54,43	53,67
22	21,01	20,25	40	38,20	37,44	58	55,39	54,63
23	21,96	21,20	41	39,15	38,39	59	56,34	55,58
24	22,92	22,16	42	40,11	39,35	60	57,30	56,54
25	23,87	23,11	43	41,06	40,30	61	58,25	57,49
26	24,83	24,07	44	42,02	41,26	62	59,21	58,45
27	25,78	25,02	45	42,97	42,21	63	60,16	59,40
28	26,74	25,98	46	43,93	43,17	64	61,12	60,36
29	27,69	26,93	47	44,88	44,12	65	62,07	61,31
30	28,65	27,89	48	45,84	45,08	66	63,03	62,27
31	29,60	28,84	49	46,79	46,03	67	63,98	63,22
32	30,56	29,80	50	47,75	46,99	68	64,94	64,18
33	31,51	30,75	51	48,70	47,94	69	65,89	65,13
34	32,47	31,71	52	49,66	48,90	70	66,85	66,09
35	33,42	32,66	53	50,61	49,85	71	67,80	67,04
36	34,38	33,62	54	51,57	50,81	72	68,75	67,99
37	35,33	34,57	55	52,52	51,75			

Zahnteilung 5 mm, Profil 5M / 5 mm tooth pitch, 5M profile

Tab. 8

Zähnezahl Number of teeth z	Wirk-Ø Pitch diameter mm d _w	Außen-Ø Outside diameter mm d _a	Zähnezahl Number of teeth z	Wirk-Ø Pitch diameter mm d _w	Außen-Ø Outside diameter mm d _a	Zähnezahl Number of teeth z	Wirk-Ø Pitch diameter mm d _w	Außen-Ø Outside diameter mm d _a
12	19,10	17,96	32	50,93	49,79	52	82,76	81,62
13	20,69	19,55	33	52,52	51,38	53	84,35	83,21
14	22,28	21,14	34	54,11	52,97	54	85,94	84,80
15	23,87	22,73	35	55,70	54,56	55	87,54	86,40
16	25,46	24,32	36	57,30	56,16	56	89,13	87,99
17	27,06	25,92	37	58,89	57,75	57	90,72	89,58
18	28,65	27,51	38	60,48	59,34	58	92,31	91,17
19	30,24	29,10	39	62,07	60,93	59	93,90	92,76
20	31,83	30,69	40	63,66	62,52	60	95,49	94,35
21	33,42	32,28	41	65,25	64,11	61	97,08	95,94
22	35,01	33,87	42	66,85	65,71	62	98,68	97,54
23	36,61	35,47	43	68,44	67,30	63	100,27	99,13
24	38,20	37,06	44	70,03	68,89	64	101,86	100,72
25	39,79	38,65	45	71,62	70,48	65	103,45	102,31
26	41,38	40,24	46	73,21	72,07	66	105,04	103,90
27	42,97	41,83	47	74,80	73,66	67	106,63	105,49
28	44,56	43,42	48	76,39	75,25	68	108,23	107,09
29	46,15	45,01	49	77,99	76,85	69	109,82	108,68
30	47,75	46,61	50	79,58	78,44	70	111,41	110,27
31	49,34	48,20	51	81,17	80,03	71	113,00	111,86
						72	114,59	113,45

Scheibendurchmesser Pulley diameters

HTD 8M / HTD 14M

Zahnscheiben für CONTI® SYNCHRODRIVE HTD Zahnriemen

Pulleys for CONTI® SYNCHRODRIVE HTD synchronous drive belts

Zahnteilung 8 mm, Profil 8M / 8 mm tooth pitch, 8M profile

Tab. 9

Zähnezahl Number of teeth z	Wirk-Ø Pitch diameter mm d _w	Außen-Ø Outside diameter mm d _a	Zähnezahl Number of teeth z	Wirk-Ø Pitch diameter mm d _w	Außen-Ø Outside diameter mm d _a	Zähnezahl Number of teeth z	Wirk-Ø Pitch diameter mm d _w	Außen-Ø Outside diameter mm d _a
16	40,74	39,37	36	91,67	90,30	56	142,60	141,23
17	43,29	41,92	37	94,22	92,85	57	145,15	143,78
18	45,84	44,47	38	96,77	95,40	58	147,70	146,33
19	48,38	47,01	39	99,31	97,94	59	150,24	148,87
20	50,93	49,56	40	101,86	100,49	60	152,79	151,42
21	53,48	52,11	41	104,41	103,04	61	155,34	153,97
22	56,02	54,65	42	106,95	105,58	62	157,88	156,51
23	58,57	57,20	43	109,50	108,13	63	160,43	159,06
24	61,12	59,75	44	112,05	110,68	64	162,97	161,60
25	63,66	62,29	45	114,59	113,22	65	165,52	164,15
26	66,21	64,84	46	117,14	115,77	66	168,07	166,70
27	68,75	67,38	47	119,68	118,31	67	170,61	169,24
28	71,30	69,93	48	122,23	120,86	68	173,16	171,79
29	73,85	72,48	49	124,78	123,41	69	175,71	174,34
30	76,39	75,02	50	127,32	125,95	70	178,25	176,88
31	78,94	77,57	51	129,87	128,50	71	180,80	179,43
32	81,49	80,12	52	132,42	131,05	72	183,35	181,98
33	84,03	82,66	53	134,96	133,59			
34	86,58	85,21	54	137,51	136,14			
35	89,13	87,76	55	140,06	138,69			

Zahnteilung 14 mm, Profil 14M / 14 mm tooth pitch, 14M profile

Tab. 10

Zähnezahl Number of teeth z	Wirk-Ø Pitch diameter mm d _w	Außen-Ø Outside diameter mm d _a	Zähnezahl Number of teeth z	Wirk-Ø Pitch diameter mm d _w	Außen-Ø Outside diameter mm d _a	Zähnezahl Number of teeth z	Wirk-Ø Pitch diameter mm d _w	Außen-Ø Outside diameter mm d _a
18	80,21	77,41	38	169,34	166,54	58	258,47	255,67
19	84,67	81,87	39	173,80	171,00	59	262,92	260,12
20	89,13	86,33	40	178,25	175,45	60	267,38	264,58
21	93,58	90,78	41	182,71	179,91	61	271,83	269,03
22	98,04	95,24	42	187,16	184,36	62	276,29	273,49
23	102,50	99,70	43	191,62	188,82	63	280,75	277,95
24	106,95	104,15	44	196,08	193,28	64	285,20	282,40
25	111,41	108,61	45	200,53	197,73	65	289,66	286,86
26	115,86	113,06	46	204,99	202,19	66	294,12	291,32
27	120,32	117,52	47	209,45	206,65	67	298,57	295,77
28	124,78	121,98	48	213,90	211,10	68	303,03	300,23
29	129,23	126,43	49	218,36	215,56	69	307,48	304,68
30	133,69	130,89	50	222,82	220,02	70	311,94	309,14
31	138,15	135,35	51	227,27	224,47	71	316,40	313,60
32	142,50	139,80	52	231,73	228,93	72	320,85	318,05
33	147,06	144,26	53	236,18	233,38			
34	151,52	148,71	54	240,64	237,84			
35	155,97	153,17	55	245,10	242,30			
36	160,43	157,63	56	249,55	246,75			
37	164,88	162,08	57	254,01	251,21			

Scheibendurchmesser Pulley diameters

STD 3M / STD 5M

Zahnscheiben für CONTI® SYNCHRODRIVE STD Zahnriemen

Pulleys for CONTI® SYNCHRODRIVE STD synchronous drive belts

Zahnteilung 3 mm, Profil 3M / 3 mm tooth pitch, 3M profile

Tab. 11

Zähnezahl Number of teeth z	Wirk-Ø Pitch diameter mm d _w	Außen-Ø Outside diameter mm d _a	Zähnezahl Number of teeth z	Wirk-Ø Pitch diameter mm d _w	Außen-Ø Outside diameter mm d _a	Zähnezahl Number of teeth z	Wirk-Ø Pitch diameter mm d _w	Außen-Ø Outside diameter mm d _a
20	19,10	18,34	38	36,29	35,53	56	53,48	52,72
21	20,05	19,29	39	37,24	36,48	57	54,43	53,67
22	21,01	20,25	40	38,20	37,44	58	55,39	54,63
23	21,96	21,20	41	39,15	38,39	59	56,34	55,58
24	22,92	22,16	42	40,11	39,35	60	57,30	56,54
25	23,87	23,11	43	41,06	40,3	61	58,25	57,49
26	24,83	24,07	44	42,02	41,26	62	59,21	58,45
27	25,78	25,02	45	42,97	42,21	63	60,16	59,40
28	26,74	25,98	46	43,93	43,17	64	61,12	60,36
29	27,69	26,93	47	44,88	44,12	65	62,07	61,31
30	28,65	27,89	48	45,84	45,08	66	63,03	62,27
31	29,60	28,84	49	46,79	46,03	67	63,98	63,22
32	30,56	29,80	50	47,75	46,99	68	64,94	64,18
33	31,51	30,75	51	48,70	47,94	69	65,89	65,13
34	32,47	31,71	52	49,66	48,9	70	66,85	66,09
35	33,42	32,66	53	50,61	49,85	71	67,80	67,04
36	34,38	33,62	54	51,57	50,81	72	68,75	67,99
37	35,33	34,57	55	52,52	51,75			

Zahnteilung 5 mm, Profil 5M / 5 mm tooth pitch, 5M profile

Tab. 12

Zähnezahl Number of teeth z	Wirk-Ø Pitch diameter mm d _w	Außen-Ø Outside diameter mm d _a	Zähnezahl Number of teeth z	Wirk-Ø Pitch diameter mm d _w	Außen-Ø Outside diameter mm d _a	Zähnezahl Number of teeth z	Wirk-Ø Pitch diameter mm d _w	Außen-Ø Outside diameter mm d _a
12	19,10	18,14	32	50,93	49,97	52	82,76	81,80
13	20,69	19,73	33	52,52	51,56	53	84,35	83,39
14	22,28	21,32	34	54,11	53,15	54	85,94	84,98
15	23,87	22,91	35	55,70	54,74	55	87,54	86,58
16	25,46	24,50	36	57,30	56,34	56	89,13	88,17
17	27,06	26,10	37	58,89	57,93	57	90,72	89,76
18	28,65	27,69	38	60,48	59,52	58	92,31	91,35
19	30,24	29,28	39	62,07	61,11	59	93,90	92,94
20	31,83	30,87	40	63,66	62,70	60	95,49	94,53
21	33,42	32,46	41	65,25	64,29	61	97,08	96,12
22	35,01	34,05	42	66,85	65,89	62	98,68	97,72
23	36,61	35,65	43	68,44	67,48	63	100,27	99,31
24	38,20	37,24	44	70,03	69,07	64	101,86	100,90
25	39,79	38,83	45	71,62	70,66	65	103,45	102,49
26	41,38	40,42	46	73,21	72,25	66	105,04	104,08
27	42,97	42,01	47	74,80	73,84	67	106,63	105,67
28	44,56	43,60	48	76,39	75,43	68	108,23	107,27
29	46,15	45,19	49	77,99	77,03	69	109,82	108,86
30	47,75	46,79	50	79,58	78,62	70	111,41	110,45
31	49,34	48,38	51	81,17	80,21	71	113,00	112,04
						72	114,59	113,63

Scheibendurchmesser Pulley diameters STD 8M

Zahnscheiben für CONTI® SYNCHRODRIVE STD Zahnriemen

Pulleys for CONTI® SYNCHRODRIVE STD synchronous drive belts

Zahnteilung 8 mm, Profil 8M / 8 mm tooth pitch, 8M profile

Tab. 13

Zähnezahl Number of teeth z	Wirk-Ø Pitch diameter mm d _w	Außen-Ø Outside diameter mm d _a	Zähnezahl Number of teeth z	Wirk-Ø Pitch diameter mm d _w	Außen-Ø Outside diameter mm d _a	Zähnezahl Number of teeth z	Wirk-Ø Pitch diameter mm d _w	Außen-Ø Outside diameter mm d _a
16	40,74	39,37	36	91,67	90,30	56	142,60	141,23
17	43,29	41,92	37	94,22	92,85	57	145,15	143,78
18	45,84	44,47	38	96,77	95,40	58	147,70	146,33
19	48,38	47,01	39	99,31	97,94	59	150,24	148,87
20	50,93	49,56	40	101,86	100,49	60	152,79	151,42
21	53,48	52,11	41	104,41	103,04	61	155,34	153,97
22	56,02	54,65	42	106,95	105,58	62	157,88	156,51
23	58,57	57,20	43	109,50	108,13	63	160,43	159,06
24	61,12	59,75	44	112,05	110,68	64	162,97	161,60
25	63,66	62,29	45	114,59	113,22	65	165,52	164,15
26	66,21	64,84	46	117,14	115,77	66	168,07	166,70
27	68,75	67,38	47	119,68	118,31	67	170,61	169,24
28	71,30	69,93	48	122,23	120,86	68	173,16	171,79
29	73,85	72,48	49	124,78	123,41	69	175,71	174,34
30	76,39	75,02	50	127,32	125,95	70	178,25	176,88
31	78,94	77,57	51	129,87	128,50	71	180,80	179,43
32	81,49	80,12	52	132,42	131,05	72	183,35	181,98
33	84,03	82,66	53	134,96	133,59			
34	86,58	85,21	54	137,51	136,14			
35	89,13	87,76	55	140,06	138,69			

Scheibendurchmesser Pulley diameters

XL / L

Zahnscheiben für CONTI® SYNCHRODRIVE Zahnriemen

Pulleys for CONTI® SYNCHRODRIVE synchronous drive belts

Zahnteilung 0,200 Inch = 5,080 mm, Profil XL / 0.200 Inch = 5.080 mm tooth pitch, XL profile

Tab. 14

Zähnezahl Number of teeth z	Wirk-Ø Pitch diameter mm d _w	Außen-Ø Outside diameter mm d _a	Zähnezahl Number of teeth z	Wirk-Ø Pitch diameter mm d _w	Außen-Ø Outside diameter mm d _a	Zähnezahl Number of teeth z	Wirk-Ø Pitch diameter mm d _w	Außen-Ø Outside diameter mm d _a
10	16,17	15,66	32	51,74	51,24	54	87,32	86,81
11	17,79	17,28	33	53,36	52,85	55	88,94	88,43
12	19,40	18,90	34	54,98	54,47	56	90,55	90,04
13	21,02	20,51	35	56,60	56,09	57	92,17	91,66
14	22,64	22,13	36	58,21	57,70	58	93,79	93,28
15	24,26	23,75	37	59,83	59,32	59	95,40	94,90
16	25,87	25,36	38	61,45	60,94	60	97,02	96,51
17	27,49	26,98	39	63,06	62,56	61	98,64	98,13
18	29,11	28,60	40	64,68	64,17	62	100,25	99,75
19	30,72	30,22	41	66,30	65,79	63	101,87	101,36
20	32,34	31,83	42	67,91	67,41	64	103,49	102,98
21	33,96	33,45	43	69,53	69,02	65	105,11	104,60
22	35,57	35,07	44	71,15	70,64	66	106,72	106,21
23	37,19	36,68	45	72,77	72,26	67	108,34	107,83
24	38,81	38,30	46	74,38	73,87	68	109,96	109,45
25	40,43	39,92	47	76,00	75,49	69	111,57	111,07
26	42,04	41,53	48	77,62	77,11	70	113,19	112,68
27	43,66	43,15	49	79,23	78,73	71	114,81	114,30
28	45,28	44,77	50	80,85	80,34	72	116,43	115,92
29	46,89	46,39	51	82,47	81,96			
30	48,51	48,00	52	84,08	83,58			
31	50,13	49,62	53	85,70	85,19			

Zahnteilung 0,375 Inch = 9,525 mm, Profil L / 0.375 Inch = 9.525 mm tooth pitch, L profile

Tab. 15

Zähnezahl Number of teeth z	Wirk-Ø Pitch diameter mm d _w	Außen-Ø Outside diameter mm d _a	Zähnezahl Number of teeth z	Wirk-Ø Pitch diameter mm d _w	Außen-Ø Outside diameter mm d _a	Zähnezahl Number of teeth z	Wirk-Ø Pitch diameter mm d _w	Außen-Ø Outside diameter mm d _a
12	36,38	35,62	32	97,02	96,26	52	157,66	156,90
13	39,41	38,65	33	100,05	99,29	53	160,69	159,93
14	42,45	41,68	34	103,08	102,32	54	163,72	162,96
15	45,48	44,72	35	106,12	105,35	55	166,75	165,99
16	48,51	47,75	36	109,15	108,39	56	169,79	169,02
17	51,54	50,78	37	112,18	111,42	57	172,82	172,06
18	54,57	53,81	38	115,21	114,45	58	175,85	175,09
19	57,61	56,84	39	118,24	117,48	59	178,88	178,12
20	60,64	59,88	40	121,28	120,51	60	181,91	181,15
21	63,67	62,91	41	124,31	123,55	61	184,95	184,18
22	66,70	65,94	42	127,34	126,58	62	187,98	187,22
23	69,73	68,97	43	130,37	129,61	63	191,01	190,25
24	72,77	72,00	44	133,40	132,64	64	194,04	193,28
25	75,80	75,04	45	136,44	135,67	65	197,07	196,31
26	78,83	78,07	46	139,47	138,71	66	200,11	199,34
27	81,86	81,10	47	142,50	141,74	67	203,14	202,38
28	84,89	84,13	48	145,53	144,77	68	206,17	205,41
29	87,93	87,16	49	148,56	147,80	69	209,20	208,44
30	90,96	90,20	50	151,60	150,83	70	212,23	211,47
31	93,99	93,23	51	154,63	153,86	71	215,27	214,50
						72	218,30	217,53

Scheibendurchmesser Pulley diameters

H

Zahnscheiben für CONTI® SYNCHRODRIVE Zahnriemen

Pulleys for CONTI® SYNCHRODRIVE synchronous drive belts

Zahnteilung 0,500 Inch = 12,700 mm, Profil H / 0.500 Inch = 12.700 mm tooth pitch, H profile

Tab. 16

Zähnezahl Number of teeth z	Wirk-Ø Pitch diameter mm d _w	Außen-Ø Outside diameter mm d _a	Zähnezahl Number of teeth z	Wirk-Ø Pitch diameter mm d _w	Außen-Ø Outside diameter mm d _a	Zähnezahl Number of teeth z	Wirk-Ø Pitch diameter mm d _w	Außen-Ø Outside diameter mm d _a
14	56,60	55,20	34	137,45	136,07	54	218,30	216,92
15	60,64	59,27	35	141,49	140,12	55	222,34	220,97
16	64,68	63,31	36	145,53	144,16	56	226,38	225,01
17	68,72	67,35	37	149,57	148,20	57	230,42	229,05
18	72,77	71,39	38	153,62	152,24	58	234,47	233,10
19	76,81	75,44	39	157,66	156,29	59	238,51	237,14
20	80,85	79,48	40	161,70	160,33	60	242,55	241,18
21	84,89	83,52	41	165,74	164,37	61	246,59	245,22
22	88,94	87,56	42	169,79	168,41	62	250,64	249,27
23	92,98	91,61	43	173,83	172,46	63	254,68	253,31
24	97,02	95,65	44	177,87	176,50	64	258,72	257,35
25	101,06	99,69	45	181,91	180,54	65	262,76	261,39
26	105,11	103,73	46	185,96	184,58	66	266,81	265,44
27	109,15	107,78	47	190,00	188,63	67	270,85	269,48
28	113,19	111,82	48	194,04	192,67	68	274,89	273,52
29	117,23	115,86	49	198,08	196,71	69	278,93	277,56
30	121,28	119,90	50	202,13	200,75	70	282,98	281,61
31	125,32	123,95	51	206,17	204,80	71	287,02	285,65
32	129,36	127,99	52	210,21	208,84	72	291,06	289,69
33	133,40	132,03	53	214,25	212,88			

Scheibendurchmesser Pulley diameters

T5/TT5 / T10

Zahnscheiben für CONTI® SYNCHRODRIVE Zahnriemen

Pulleys for CONTI® SYNCHRODRIVE synchronous drive belts

Zahnteilung 5 mm, Profil T5/TT5 / 5 mm tooth pitch, T5/TT5 profile

Tab. 17

Zähnezahl Number of teeth z	Wirk-Ø Pitch diameter mm d _w	Außen-Ø Outside diameter mm d _a	Zähnezahl Number of teeth z	Wirk-Ø Pitch diameter mm d _w	Außen-Ø Outside diameter mm d _a	Zähnezahl Number of teeth z	Wirk-Ø Pitch diameter mm d _w	Außen-Ø Outside diameter mm d _a
10	15,92	15,09	32	50,93	50,10	54	85,94	85,11
11	17,51	16,68	33	52,52	51,69	55	87,54	86,71
12	19,10	18,27	34	54,11	53,28	56	89,13	88,30
13	20,69	19,86	35	55,70	54,87	57	90,72	89,89
14	22,28	21,45	36	57,30	56,47	58	92,31	91,48
15	23,87	23,04	37	58,89	58,06	59	93,90	93,07
16	25,46	24,63	38	60,48	59,65	60	95,49	94,66
17	27,06	26,23	39	62,07	61,24	61	97,08	96,25
18	28,65	27,82	40	63,66	62,83	62	98,68	97,85
19	30,24	29,41	41	65,25	64,42	63	100,27	99,44
20	31,83	31,00	42	66,85	66,02	64	101,86	101,03
21	33,42	32,59	43	68,44	67,61	65	103,45	102,62
22	35,01	34,18	44	70,03	69,20	66	105,04	104,21
23	36,61	35,78	45	71,62	70,79	67	106,63	105,80
24	38,20	37,37	46	73,21	72,38	68	108,23	107,40
25	39,79	38,96	47	74,80	73,97	69	109,82	108,99
26	41,38	40,55	48	76,39	75,56	70	111,41	110,58
27	42,97	42,14	49	77,99	77,16	71	113,00	112,17
28	44,56	43,73	50	79,58	78,75	72	114,59	113,76
29	46,15	45,32	51	81,17	80,34			
30	47,75	46,92	52	82,76	81,93			
31	49,34	48,51	53	84,35	83,52			

Zahnteilung 10 mm, Profil T10 / 10 mm tooth pitch, T10 profile

Tab. 18

Zähnezahl Number of teeth z	Wirk-Ø Pitch diameter mm d _w	Außen-Ø Outside diameter mm d _a	Zähnezahl Number of teeth z	Wirk-Ø Pitch diameter mm d _w	Außen-Ø Outside diameter mm d _a	Zähnezahl Number of teeth z	Wirk-Ø Pitch diameter mm d _w	Außen-Ø Outside diameter mm d _a
12	38,20	36,35	32	101,86	100,01	52	165,52	163,67
13	41,38	39,53	33	105,04	103,19	53	168,70	166,85
14	44,56	42,71	34	108,23	106,38	54	171,89	170,04
15	47,75	45,90	35	111,41	109,56	55	175,07	173,22
16	50,93	49,08	36	114,59	112,74	56	178,25	176,40
17	54,11	52,26	37	117,77	115,92	57	181,44	179,59
18	57,30	55,45	38	120,96	119,11	58	184,62	182,77
19	60,48	58,63	39	124,14	122,29	59	187,80	185,95
20	63,66	61,81	40	127,32	125,47	60	190,99	189,14
21	66,85	65,00	41	130,51	128,66	61	194,17	192,32
22	70,03	68,18	42	133,69	131,84	62	197,35	195,50
23	73,21	71,36	43	136,87	135,02	63	200,54	198,69
24	76,39	74,54	44	140,06	138,21	64	203,72	201,87
25	79,58	77,73	45	143,24	141,39	65	206,90	205,05
26	82,76	80,91	46	146,42	144,57	66	210,08	208,23
27	85,94	84,09	47	149,61	147,76	67	213,27	211,42
28	89,13	87,28	48	152,79	150,94	68	216,45	214,60
29	92,31	90,46	49	155,97	154,12	69	219,63	217,78
30	95,49	93,64	50	159,15	157,30	70	222,82	220,97
31	98,68	96,83	51	162,34	160,49	71	226,00	224,15
						72	229,18	227,33

Scheibendurchmesser Pulley diameters

AT3 / AT5

Zahnscheiben für CONTI® SYNCHRODRIVE Zahnriemen

Pulleys for CONTI® SYNCHRODRIVE synchronous drive belts

Zahnteilung 3 mm, Profil AT3 / 3 mm tooth pitch, AT3 profile

Tab. 19

Zähnezahl Number of teeth z	Wirk-Ø Pitch diameter mm d _w	Außen-Ø Outside diameter mm d _a	Zähnezahl Number of teeth z	Wirk-Ø Pitch diameter mm d _w	Außen-Ø Outside diameter mm d _a	Zähnezahl Number of teeth z	Wirk-Ø Pitch diameter mm d _w	Außen-Ø Outside diameter mm d _a
20	19,10	18,69	38	36,29	35,88	56	53,48	53,07
21	20,05	19,64	39	37,24	36,83	57	54,43	54,02
22	21,01	20,60	40	38,20	37,79	58	55,39	54,98
23	21,96	21,55	41	39,15	38,74	59	56,34	55,93
24	22,92	22,51	42	40,11	39,70	60	57,30	56,89
25	23,87	23,46	43	41,06	40,65	61	58,25	57,84
26	24,83	24,42	44	42,02	41,61	62	59,21	58,80
27	25,78	25,37	45	42,97	42,56	63	60,16	59,75
28	26,74	26,33	46	43,93	43,52	64	61,12	60,71
29	27,69	27,28	47	44,88	44,47	65	62,07	61,66
30	28,65	28,24	48	45,84	45,43	66	63,03	62,62
31	29,60	29,19	49	46,79	46,38	67	63,98	63,57
32	30,56	30,15	50	47,75	47,34	68	64,94	64,53
33	31,51	31,10	51	48,70	48,29	69	65,89	65,48
34	32,47	32,06	52	49,66	49,25	70	66,85	66,44
35	33,42	33,01	53	50,61	50,20	71	67,80	67,39
36	34,38	33,97	54	51,57	51,16	72	68,75	68,34
37	35,33	34,92	55	52,52	52,11			

Zahnteilung 5 mm, Profil AT5 / 5 mm tooth pitch, AT5 profile

Tab. 20

Zähnezahl Number of teeth z	Wirk-Ø Pitch diameter mm d _w	Außen-Ø Outside diameter mm d _a	Zähnezahl Number of teeth z	Wirk-Ø Pitch diameter mm d _w	Außen-Ø Outside diameter mm d _a	Zähnezahl Number of teeth z	Wirk-Ø Pitch diameter mm d _w	Außen-Ø Outside diameter mm d _a
16	25,46	24,24	36	57,30	56,08	56	89,13	87,91
17	27,06	25,84	37	58,89	57,67	57	90,72	89,50
18	28,65	27,43	38	60,48	59,26	58	92,31	91,09
19	30,24	29,02	39	62,07	60,85	59	93,90	92,68
20	31,83	30,61	40	63,66	62,44	60	95,49	94,27
21	33,42	32,20	41	65,25	64,03	61	97,08	95,86
22	35,01	33,79	42	66,85	65,63	62	98,68	97,46
23	36,61	35,39	43	68,44	67,22	63	100,27	99,05
24	38,20	36,98	44	70,03	68,81	64	101,86	100,64
25	39,79	38,57	45	71,62	70,40	65	103,45	102,23
26	41,38	40,16	46	73,21	71,99	66	105,04	103,82
27	42,97	41,75	47	74,80	73,58	67	106,63	105,41
28	44,56	43,34	48	76,39	75,17	68	108,23	107,01
29	46,15	44,93	49	77,99	76,77	69	109,82	108,60
30	47,75	46,53	50	79,58	78,36	70	111,41	110,19
31	49,34	48,12	51	81,17	79,95	71	113,00	111,78
32	50,93	49,71	52	82,76	81,54	72	114,59	113,37
33	52,52	51,30	53	84,35	83,13			
34	54,11	52,89	54	85,94	84,72			
35	55,70	54,48	55	87,54	86,32			

Scheibendurchmesser Pulley diameters

AT10 / AT20

Zahnscheiben für CONTI® SYNCHRODRIVE Zahnriemen

Pulleys for CONTI® SYNCHRODRIVE synchronous drive belts

Zahnteilung 10 mm, Profil AT10 / 10 mm tooth pitch, AT10 profile

Tab. 21

Zähnezahl Number of teeth z	Wirk-Ø Pitch diameter mm d _w	Außen-Ø Outside diameter mm d _a	Zähnezahl Number of teeth z	Wirk-Ø Pitch diameter mm d _w	Außen-Ø Outside diameter mm d _a	Zähnezahl Number of teeth z	Wirk-Ø Pitch diameter mm d _w	Außen-Ø Outside diameter mm d _a
15	47,75	45,93	35	111,41	109,59	55	175,07	173,25
16	50,93	49,11	36	114,59	112,77	56	178,25	176,43
17	54,11	52,29	37	117,77	115,95	57	181,44	179,62
18	57,30	55,48	38	120,96	119,14	58	184,62	182,80
19	60,48	58,66	39	124,14	122,32	59	187,80	185,98
20	63,66	61,84	40	127,32	125,50	60	190,99	189,17
21	66,85	65,03	41	130,51	128,69	61	194,17	192,35
22	70,03	68,21	42	133,69	131,87	62	197,35	195,53
23	73,21	71,39	43	136,87	135,05	63	200,54	198,72
24	76,39	74,57	44	140,06	138,24	64	203,72	201,90
25	79,58	77,76	45	143,24	141,42	65	206,90	205,08
26	82,76	80,94	46	146,42	144,60	66	210,08	208,26
27	85,94	84,12	47	149,61	147,79	67	213,27	211,45
28	89,13	87,31	48	152,79	150,97	68	216,45	214,63
29	92,31	90,49	49	155,97	154,15	69	219,63	217,81
30	95,49	93,67	50	159,15	157,33	70	222,82	221,00
31	98,68	96,86	51	162,34	160,52	71	226,00	224,18
32	101,86	100,04	52	165,52	163,70	72	229,18	227,36
33	105,04	103,22	53	168,70	166,88			
34	108,23	106,41	54	171,89	170,07			

Zahnteilung 20 mm, Profil AT20 / 20 mm tooth pitch, AT20 profile

Tab. 22

Zähnezahl Number of teeth z	Wirk-Ø Pitch diameter mm d _w	Außen-Ø Outside diameter mm d _a	Zähnezahl Number of teeth z	Wirk-Ø Pitch diameter mm d _w	Außen-Ø Outside diameter mm d _a	Zähnezahl Number of teeth z	Wirk-Ø Pitch diameter mm d _w	Außen-Ø Outside diameter mm d _a
18	114,59	111,77	38	241,92	239,10	58	369,24	366,42
19	120,96	118,14	39	248,28	245,46	59	375,61	372,79
20	127,32	124,50	40	254,65	251,83	60	381,97	379,15
21	133,69	130,87	41	261,01	258,19	61	388,34	385,52
22	140,06	137,24	42	267,38	264,56	62	394,70	391,88
23	146,42	143,60	43	273,75	270,93	63	401,07	398,25
24	152,79	149,97	44	280,11	277,29	64	407,44	404,62
25	159,15	156,33	45	286,48	283,66	65	413,80	410,98
26	165,52	162,70	46	292,85	290,03	66	420,17	417,35
27	171,89	169,07	47	299,21	296,39	67	426,54	423,72
28	178,25	175,43	48	305,58	302,76	68	432,90	430,08
29	184,62	181,80	49	311,94	309,12	69	439,27	436,45
30	190,99	188,17	50	318,31	315,49	70	445,63	442,81
31	197,35	194,53	51	324,68	321,86	71	452,00	449,18
32	203,72	200,90	52	331,04	328,22	72	458,37	455,55
33	210,08	207,26	53	337,41	334,59			
34	216,45	213,63	54	343,77	340,95			
35	222,82	220,00	55	350,14	347,32			
36	229,18	226,36	56	356,51	353,69			
37	235,55	232,73	57	362,87	360,05			

Toleranzen Tolerances

Außendurchmesser-Toleranz / Outside diameter tolerance

Tab. 23

Außendurchmesser d_a in mm	Outside diameter	Toleranz in mm	Tolerance
bis / up to	25	+ 0,05	
	26 – 50	+ 0,08	
	51 – 100	+ 0,10	
	101 – 175	+ 0,13	
	176 – 300	+ 0,15	
	301 – 500	+ 0,18	
über / above	500	+ 0,20	

Planlauf-Toleranz / Axial runout tolerance

Tab. 24

Außendurchmesser d_a in mm	Outside diameter	Toleranz in mm	Tolerance
bis / up to	100	0,1	
	101 – 250	0,001	je mm Außendurchmesser per mm outside diameter
über / above	250	0,25 + 0,0005	je mm Außendurchmesser per mm outside diameter

Rundlauf-Toleranz / Radial runout tolerance

Tab. 25

Außendurchmesser d_a in mm	Outside diameter	Toleranz in mm	Tolerance
bis / up to	200	0,13	
über / above	200	0,13 + 0,0005	je mm Außendurchmesser per mm outside diameter

Parallelität

Die Parallelität zwischen Bohrung und Zähnen darf eine Abweichung von 1µm pro Millimeter Zahnscheibenbreite nicht übersteigen.

Konizität

Die Konizität darf höchstens 1µm je Millimeter der Kopfbreite betragen und dabei die zulässige Durchmessertoleranz nicht überschreiten.

Alignment of bore holes and teeth

Deviations in alignment between the bore and teeth may not exceed 1µm per millimetre of toothed pulley width.

Taper

The taper may amount to a maximum of 1µm per millimeter over the width of the tooth and, at the same time, may not exceed the permissible diameter tolerance.

Spannplatten Clamp plates

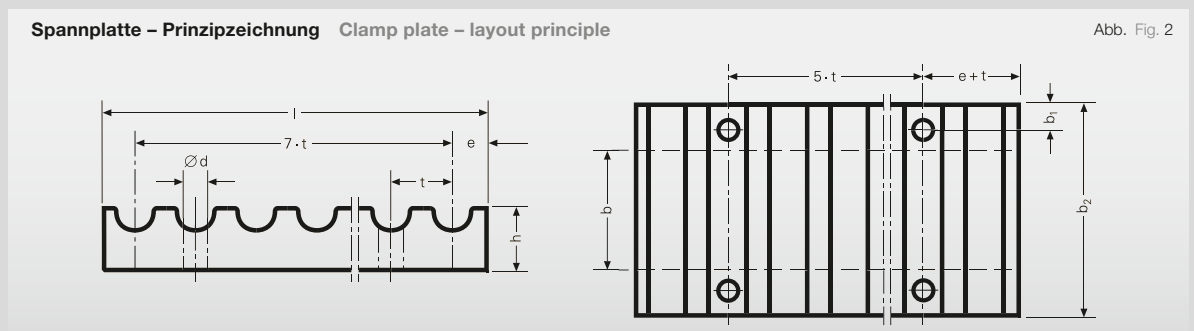
CONTI® SYNCHRODRIVE Zahnriemen, die als endliche Antriebselemente eingesetzt werden, sind an ihren Enden formschlüssig zu spannen. Die dazu erforderlichen Spannplatten müssen mit dem entsprechenden Zahnprofil versehen sein. Die Spansschrauben sollen auf beiden Seiten des Zahnriemens angeordnet sein und gleichmäßig festgezogen werden.

Die Ausführung von Spannplatten ist in Abb. 2 dargestellt. Die Abmessungen für die Standardausführung sind in Tabelle 26 aufgeführt. Spannplatten für CONTI® SYNCHRODRIVE Zahnriemenantriebe liefert der Fachhandel.

CONTI® SYNCHRODRIVE synchronous drive belts that are used as openended power transmission components must be clamped with a positive fit at their ends. Clamp plates must have the corresponding tooth profile. The clamping screws should be positioned on both sides of the belt, and tightened in a uniform fashion.

Fig. 2 shows the type of clamp plate used. Dimensions for the standard type are given in Table 26.

Clamp plates for CONTI® SYNCHRODRIVE synchronous drive belts are available from drive component dealers.



Abmessungen der Spannplatten in mm* / Clamp plate dimensions in mm* Tab. 26

Zahnprofil Tooth Profile		HTD / STD / RPP / T / AT					Trapez			
		3M, S 3M, AT3**	5M, S 5M, T5, AT5	8M, S 8M, RPP 8M	T10, AT10	14M, RPP 14M	AT20	XL	L	H
t			5,0	8,0	10,0	14,0	20,0	5,080	9,525	12,700
l			41,4	66,0	110,0	116,0	160,0	42,5	76,6	106,9
e			3,2	5,0	7,0	9,0	14,0	3,5	5,0	9,0
h			8,0	15,0	18,0	22,0	25,0	8,0	15,0	22,0
d			5,5	9,0	10,0	11,0	14,0	5,5	9,0	11,0
b ₁			6,0	8,0	9,0	10,0	12,0	6,0	8,0	10,0
b ₂ für Zahnriemenbreite for timing belt width b in mm	6,35							25,5		
	9,53							28,5		
	10,00		28,0		30,0					
	12,70								39,0	45,0
	15,00		34,0	40,0	40,0					
	20,00			45,0	45,0					
	25,00		44,0		50,0		55,0			
	25,40								51,5	57,5
	30,00			55,0	55,0		60,0			
	40,00				70,0	71,0	75,0			
	50,00			75,0	75,0		80,0			
	55,00					86,0				
85,00			110,0	110,0	116,0	120,0				
100,00				130,0	131,0	135,0				
115,00					146,0					
120,00					151,0	155,0				
150,00					181,0	190,0				

*Die Abmessungen der Spannplatten können variieren. Clamp plate dimensions may vary.

**Spannplatten für AT3, STD S 3M und HTD 3M auf Anfrage. Clamp plates for AT3, STD S 3M and HTD 3M are available on request. Für Version HS und XHP 2 Spannplatten in Reihe anordnen. Please use for version HS and XHP 2 clamp plates in line.

3

Berechnung von Zahnriemenantrieben Calculation of Timing Belt Drives

- ▶ Formelzeichen, Einheiten und Begriffe
- ▶ Berechnungsunterlagen
- ▶ Berechnungsbeispiel
 - Hubantrieb
 - Linearantrieb
- ▶ Vorspannungsmessgeräte
- ▶ Glossary of symbols, units and terms
- ▶ Calculation documentation
- ▶ Examples of design procedure
 - steps: Lifting drive
 - steps: Linear drive
- ▶ Pretension gauges



Formelzeichen, Einheiten und Begriffe

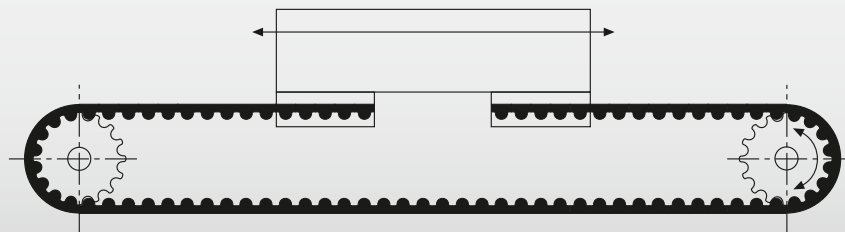
Glossary of symbols, units and terms

Die Berechnung bezieht sich auf Antriebe, die mit CONTI® SYNCHRODRIVE Zahnriemen ausgerüstet werden. Die für die Antriebsauslegung erforderlichen Kenn-
daten sind in den nachfolgenden Diagrammen und Tabellen angegeben. Bei schwierigen Antriebsproblemen empfiehlt es sich, eine unverbindliche Beratung durch die ContiTech Anwendungstechnik einzuholen.

Calculations are based on drives fitted with CONTI® SYNCHRODRIVE synchronous drive belts. Drive design data are given in the following diagrams and tables. As so many factors influence belt performance, it is suggested that designers of complicated drives consult ContiTech's application engineers for advice.

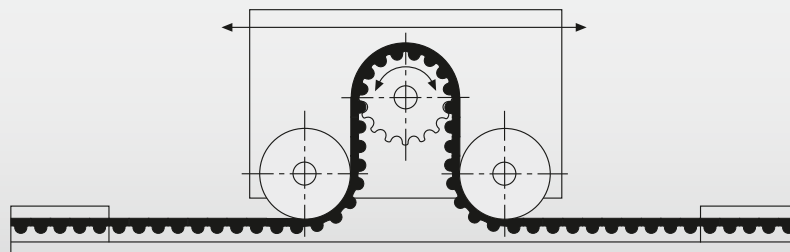
Zahnriemen-Linearantrieb mit 2 Synchronscheiben ohne Gegenbiegung
Synchronous belt linear drive with 2 pulleys and no deflection

Abb. Fig. 3



Zahnriemen-Linearantrieb mit 1 Zahnscheibe und Umlenkrollen
Synchronous belt linear drive with 1 pulley and deflection idlers

Abb. Fig. 4



Zeichen Symbol	Einheit dt. Unit dt.	Einheit en. Unit en.	Definition Definition	
a	mm	mm	Achsabstand	Centre distance
Δa	mm	mm	Spannweg	Take up allowance
a_b	m/s ²	m/s ²	Beschleunigung	Acceleration
a_v	m/s ²	m/s ²	Bremsverzögerung	Braking deceleration
b	mm	mm	Zahnriemenbreite	Belt width
b_{err}	mm	mm	errechnete Zahnriemenbreite	Calculated belt width
c_{spez}	N/mm	N/mm	spezifische Federkonstante pro mm Riemenlänge und mm Breite	Specific spring constant per mm of belt length and mm of width
c_0			Gesamtbetriebsfaktor	Overall service factor
c_1			Zahneingriffsfaktor	Teeth in mesh factor
$c_{1 max}$			Maximalwert für Zahneingriffsfaktor	Maximum value for teeth in mesh factor
c_2			Belastungsfaktor	Load factor
c_3			Beschleunigungsfaktor	Acceleration factor
d	mm	mm	Rollendurchmesser, Scheibendurchmesser	Pulley/idler diameter
d_a	mm	mm	Außendurchmesser der Zahnscheibe	Outside diameter of pulley
d_f	mm	mm	konstruktionsbedingte Fertigbohrung	Design-specific finished bore

Zeichen Symbol	Einheit dt. Unit dt.	Einheit en. Unit en.	Definition Definition	
d_{\min}	mm	mm	Mindestdurchmesser der Spannrolle	Minimum diameter of idler
d_w	mm	mm	Wirkdurchmesser der Zahnscheibe	Pitch diameter of pulley
d_{w1}	mm	mm	Wirkdurchmesser der treibenden Zahnscheibe	Pitch diameter of driver pulley
d_{w2}	mm	mm	Wirkdurchmesser der getriebenen Zahnscheibe	Pitch diameter of driven pulley
f	Hz	Hz	Eigenfrequenz	Natural frequency
F_R	N	N	Reibkraft	Friction force
F_T	N	N	statische Trumkraft	Static span tension
$F_{T \max}$	N	N	maximale Trumkraft dynamisch	Maximum belt tension dynamic
F_u	N	N	Umfangskraft	Effective pull
$F_{u \max}$	N	N	maximale Umfangskraft	Maximum effective pull
$F_{u \text{ spez}}$	N	N	spezifische Zahnflankenbelastung	Specific load on tooth flank
F_v	N	N	Zahnriemenvorspannung	Belt installation tension
F_{zul}	N	N	zulässige Zugträgerbelastung	allowable load on tension member
g	9,81 m/s ²	9.81 m/s ²	Erdbeschleunigung	Gravitational acceleration
i			Übersetzung	Transmission ratio
L_f	mm	mm	freie Trumlänge für Schwingungsanregung	Free span length for vibration excitation
L_w	mm	mm	Wirklänge des Zahnriemens	Pitch length of belt
$L_{w \max}$	mm	mm	maximale Wirklänge des Zahnriemens	Maximum pitch length of belt
m_{ges}	kg	kg	Gesamtmasse	Total weight
m_R	kg	kg	Masse des Zahnriemens	Weight of belt
m_S	kg	kg	Masse des Schlittens	Weight of carriage
m_{Sch}	kg	kg	Masse der Zahnscheibe	Specific belt weight per m length and mm width
$m_{\text{Sch red}}$	kg	kg	reduzierte Masse der Zahnscheibe	Reduced weight of pulley
m_{spez}	kg/m	kg/m	spezifisches Zahnriemengewicht pro m Länge und mm Breite	Specific gravity of belt per m of length and mm of width
m_U	kg	kg	Masse der Umlenkrolle	Weight of deflection idler
$m_{U \text{ red}}$	kg	kg	reduzierte Masse der Umlenkrolle	Reduced weight of deflection idler
M	Nm	Nm	Drehmoment	Torque
n	min ⁻¹	rpm	Drehzahl	Speed of pulley
n_1	min ⁻¹	rpm	Drehzahl der treibenden Zahnscheibe	Speed of driver pulley
n_2	min ⁻¹	rpm	Drehzahl der getriebenen Zahnscheibe	Speed of driven pulley
P	kW	kW	Leistung	Power
s_b	m	m	Beschleunigungsweg	Acceleration distance
s_c	m	m	Verfahrweg bei v_{const}	Travel at v_{const}
s_{ges}	m	m	Gesamtverfahrstrecke	Total travel
s_v	m	m	Bremsweg	Braking distance
t	mm	mm	Zahnteilung	Pitch
t_c	s	s	Verfahrzeit bei v_{const}	Travel time at v_{const}
U_w	mm	mm	Wirkumfang der Zahnscheibe	Pitch circumference of pulley
v	m/s	m/s	Geschwindigkeit	Belt speed
z			Zähnezahl der Zahnscheibe	Number of teeth on the pulley
z_e			eingreifende Zähnezahl	Number of meshing teeth
z_g			Zähnezahl der großen Zahnscheibe	Number of teeth on the large pulley
z_k			Zähnezahl der kleinen Zahnscheibe	Number of teeth on the small pulley
z_{\min}			Mindest-Zähnezahl	Minimum number of teeth
z_1			Zähnezahl der treibenden Zahnscheibe	Number of teeth on the driver pulley
z_2			Zähnezahl der getriebenen Zahnscheibe	Number of teeth on the driven pulley
β	°(Grad)	°(degrees)	Umschlingungswinkel an der kleinen Zahnscheibe	Arc of contact around the small pulley
μ			Reibungszahl	Coefficient of friction

Berechnungsunterlagen Calculation Documentation

Die Berechnungsunterlagen enthalten alle zur Antriebsdimensionierung erforderlichen Formeln, Tabellen und Diagramme. Auf Tabellen, deren Werte mit Hilfe der angegebenen Formeln selbst errechnet werden können, wurde verzichtet. Die zu übertragenden Momente und Umfangskräfte erfordern bei Berücksichtigung der Maximalwerte und bei gleichförmiger Belastung keine Sicherheitszuschläge. Bei zusätzlichen Beanspruchungen durch häufige Schaltvorgänge oder wechselnde Belastungen sowie durch Beschleunigungs- oder Bremsvorgänge sind entsprechende Faktoren einzusetzen.

Gesamtbetriebsfaktor c_0

Der Gesamtbetriebsfaktor c_0 berücksichtigt die durch besondere Betriebsbedingungen auftretenden Belastungen. Er errechnet sich aus dem Belastungsfaktor c_2 und dem Beschleunigungsfaktor c_3 .

$$c_0 = c_2 + c_3$$

Zahneingriffsfaktor c_1

Der Zahneingriffsfaktor c_1 berücksichtigt die Anzahl der in den Zahnriemen eingreifenden Zähne z_e der kleinen Zahnscheibe z_k .

$$z_e = z_k \cdot \frac{\beta}{360}$$

Die Berechnung des Umschlingungswinkels β ist auf Seite 32 erläutert. Der Wert des Zahneingriffsfaktors c_1 entspricht der eingreifenden Zähnezahl z_e .

Dabei gelten folgende Maximalwerte:

$$c_{1 \max} = 12 \text{ für CONTI® SYNCHRODRIVE Zahnriemen Ausführung M}$$

$$c_{2 \max} = 6 \text{ für CONTI® SYNCHRODRIVE Zahnriemen Ausführung V}$$

Die Mindest-Zähnezahlen z_{\min} für Synchroscheiben, die bei der Auslegung eines Antriebes zu berücksichtigen sind, enthält Tabelle 6 (Seiten 14/15).

The following pages contain all the data, formulae and tables needed when designing a new drive fitted with a CONTI® SYNCHRODRIVE synchronous drive belt. Tables for values which can easily be calculated using the formulae provided have been omitted.

The torques and effective pulls to be transmitted do not require any safety factors providing the maximum values are observed and the load is uniform. Corresponding factors must be applied in the event of fluctuating and alternating loads as well as with accelerating or braking processes.

Overall service factor c_0

The overall service factor c_0 takes into consideration the loads occurring under special operating conditions, and is the sum of load factor c_2 and acceleration factor c_3 .

$$c_0 = c_2 + c_3$$

Teeth in mesh factor c_1

The teeth in mesh factor c_1 takes account of the number of teeth z_e of the small toothed pulley z_k that mesh in the belt.

$$z_e = z_k \cdot \frac{\beta}{360}$$

Calculation of the arc of contact β is explained on page 32. The value for teeth in mesh factor c_1 corresponds to the number of teeth in mesh z_e .

The following maximum values apply:

$$c_{1 \max} = 12 \text{ für CONTI® SYNCHRODRIVE synchronous drive belts, type M}$$

$$c_{2 \max} = 6 \text{ für CONTI® SYNCHRODRIVE synchronous drive belts, type V}$$

The minimum numbers of teeth z_{\min} for pulleys that are to be taken into consideration when designing a drive are contained in Table 6 (on pages 14/15).

Belastungsfaktor c_2

Der Belastungsfaktor c_2 berücksichtigt die Betriebsbedingungen. Die angegebenen Faktoren sind Richtwerte.

Load factor c_2

Load factor c_2 is used to compensate for operating conditions. The factors given below are indicative values only.

Belastungsfaktor / Load factor c_2

Tab. 27

Betriebsbedingungen	Operation conditions	Belastungsfaktor	Load factor
		c_2	
Beanspruchung gleichförmig	Steady load	1,0	
Beanspruchung ungleichförmig	Fluctuating load	1,4	gering low
		1,7	mittel average
		2,0	hoch high

Beschleunigungsfaktor c_3

Der Beschleunigungsfaktor c_3 ist bei Übersetzungen ins Schnelle $> 1,24$ einzusetzen.

Acceleration factor c_3

The acceleration factor c_3 is applied if the step-up transmission ratio is > 1.24 .

Beschleunigungsfaktor / Acceleration factor c_3

Tab. 28

Übersetzung	Transmission ratio	Beschleunigungsfaktor	Acceleration factor
		c_3	
1/i		–	
1,00 – 1,24		–	
1,25 – 1,74		0,1	
1,75 – 2,49		0,2	
2,50 – 3,49		0,3	
$\geq 3,50$		0,4	

Übersetzung i

Die Übersetzung i ergibt sich aus dem Verhältnis der Drehzahlen der Synchroscheiben n_1 und n_2 bzw. den Zähnezahlen z_2 und z_1 oder den Wirkdurchmessern der Synchroscheiben d_{w2} und d_{w1} .

$$i = \frac{n_1}{n_2} = \frac{z_2}{z_1} = \frac{d_{w2}}{d_{w1}}$$

Transmission ratio i

Transmission ratio i is obtained from the ratio of pulley speeds n_1 and n_2 or the number of teeth z_2 and z_1 or the pitch diameters of pulleys d_{w2} and d_{w1} .

$$i = \frac{n_1}{n_2} = \frac{z_2}{z_1} = \frac{d_{w2}}{d_{w1}}$$

Berechnungsunterlagen Calculation Documentation

Zähnezahl z und Wirkdurchmesser d_w der Zahnscheiben

Die Zähnezahl z und der Wirkdurchmesser d_w der Zahnscheiben werden mit der Teilung t des gewählten Zahnprofils ermittelt:

$$z = \frac{\pi \cdot d_w}{t} \quad d_w = \frac{z \cdot t}{\pi} \quad [mm]$$

Zähnezahl, Wirkdurchmesser und Außendurchmesser von Synchronscheiben sind in den Tabellen 7 bis 22 (Seite 16 bis 24) aufgeführt.

Umschlingungswinkel β

Der Umschlingungswinkel β an der kleinen Zahnscheibe ist:

$$\beta = 2 \cdot \arccos \left[\frac{t \cdot (z_g - z_k)}{2 \cdot \pi \cdot a} \right] \circ (\text{Grad})$$

Bei Mehrscheibenantrieben muss der Umschlingungswinkel β nach der vorgegebenen Geometrie berechnet werden.

Geschwindigkeit v

Die Geschwindigkeit v ergibt sich aus Drehzahl n in min^{-1} , Zähnezahl z und Teilung t in mm bzw. dem Wirkdurchmesser d_w .

$$v = \frac{n \cdot z \cdot t}{60 \cdot 10^3} = \frac{n \cdot d_w \cdot \pi}{60 \cdot 10^3} \quad [m/s]$$

Achsabstand a

Der Achsabstand a wird bei umlaufenden Antrieben mit 2 Scheiben und einem Übersetzungsverhältnis $i = 1$ wie folgt berechnet:

$$a = \frac{L_w - z \cdot t}{2} \quad [mm]$$

Für $i \neq 1$ gilt folgende Näherungsformel:

$$a \approx \frac{1}{4} \left[L_w - \frac{t}{2} \cdot (z_g + z_k) + \sqrt{\left[L_w - \frac{t}{2} \cdot (z_g + z_k) \right]^2 - 2 \cdot \left[\frac{t}{\pi} \cdot (z_g - z_k) \right]^2} \right] \quad [mm]$$

Number of teeth z and pitch diameter d_w of the pulleys

The number of teeth z and the pitch diameter d_w of the pulleys are determined by means of pitch t of the chosen tooth profile:

$$z = \frac{\pi \cdot d_w}{t} \quad d_w = \frac{z \cdot t}{\pi} \quad [mm]$$

Numbers of teeth, pitch and outside diameters of pulleys are contained in Tables 7 to 22 (on pages 16 to 24).

Arc of contact β

For two-pulley drives, the arc of contact β around the small pulley is calculated as follows:

$$\beta = 2 \cdot \arccos \left[\frac{t \cdot (z_g - z_k)}{2 \cdot \pi \cdot a} \right] \circ (\text{degree})$$

For multiple-pulley drives, the arc of contact β has to be calculated in accordance with the given geometry.

Belt speed v

Belt speed v is derived from speed n in r.p.m., number of teeth z and pitch t in mm or pitch diameter d_w .

$$v = \frac{n \cdot z \cdot t}{60 \cdot 10^3} = \frac{n \cdot d_w \cdot \pi}{60 \cdot 10^3} \quad [m/s]$$

Centre distance a

Centre distance is calculated as follows for circular path drives with two pulleys and where transmission ratio $i = 1$:

$$a = \frac{L_w - z \cdot t}{2} \quad [mm]$$

Where i does not equal 1, centre distance a is approximated as below:

$$a \approx \frac{1}{4} \left[L_w - \frac{t}{2} \cdot (z_g + z_k) + \sqrt{\left[L_w - \frac{t}{2} \cdot (z_g + z_k) \right]^2 - 2 \cdot \left[\frac{t}{\pi} \cdot (z_g - z_k) \right]^2} \right] \quad [mm]$$

Wirklänge L_W

Die Wirklänge L_W des Zahnriemens ist für einen Antrieb mit zwei Scheiben angenähert:

$$L_W \approx 2 \cdot a + \frac{t}{2} \cdot (z_g + z_k) + \frac{\left[\frac{t}{\pi} \cdot (z_g - z_k) \right]^2}{4 \cdot a} \quad [mm]$$

und genau:

$$L_W = 2 \cdot a \cdot \sin \frac{\beta}{2} + \frac{t}{2} \cdot \left[z_g + z_k + \left(1 - \frac{\beta}{180} \right) \cdot (z_g - z_k) \right] \quad [mm]$$

Bei Linear- und Mehrscheibenantrieben wird die Wirklänge L_W nach der vorgegebenen Geometrie bestimmt.

Umfangskraft F_u , Drehmoment M , Leistung P

Für die Ermittlung der Umfangskraft F_u , des Drehmomentes M und der Leistung P gelten folgende Beziehungen:

$$F_u = \frac{P \cdot 10^3}{v} = \frac{M \cdot 2 \cdot 10^3}{d_w} \quad [N] \qquad M = \frac{P \cdot 9,55 \cdot 10^3}{n} = \frac{F_u \cdot d_w}{2 \cdot 10^3} \quad [Nm] \qquad P = \frac{M \cdot n}{9,55 \cdot 10^3} = \frac{F_u \cdot v}{10^3} \quad [kW]$$

Zahnriemenbreite b

Die Zahnriemenbreite b wird aus der zu übertragenden Umfangskraft F_u , der spezifischen Zahnflankenbelastung $F_{u \text{ spez}}$ sowie dem Betriebsfaktor c_0 und dem Zahneingriffsfaktor c_1 errechnet.

$$b_{err} = \frac{F_u \cdot c_0 \cdot 10}{F_{u \text{ spez}} \cdot c_1} \quad [mm]$$

Die Werte für die spezifische Zahnflankenbelastung $F_{u \text{ spez}}$ können aus den Diagrammen Abb. 5 und 6 (Seiten 35 und 36) abgelesen werden.

Nach Bestimmung der Zahnriemen-Standardbreite b ist zusätzlich eine Überprüfung der Zugträgerbelastung erforderlich.

Die zulässigen Zugträgerbelastungen F_{zul} für Zahnriemen mit Standardbreiten sind in den Tabellen 29 und 31 (Seiten 37 und 39) angegeben.

Es gilt:

$$F_{zul} \geq F_{T \max} \cdot c_0 \quad [N]$$

Die Bestimmung der dynamischen Trumkraft $F_{T \max}$ ist im nächsten Abschnitt erläutert.

Pitch length L_W

For a two-pulley drive, pitch length L_W of the synchronous drive belt is approximated as below:

$$L_W \approx 2 \cdot a + \frac{t}{2} \cdot (z_g + z_k) + \frac{\left[\frac{t}{\pi} \cdot (z_g - z_k) \right]^2}{4 \cdot a} \quad [mm]$$

and calculated precisely as follows:

For linear and multiple-pulley drives, pitch length L_W is determined in accordance with the given geometry.

Effective pull F_u , torque M , power P

The following equations are used to calculate effective pull F_u , torque M and power P :

Belt width b

Belt width b is calculated from the effective pull F_u to be transmitted, the specific load on tooth flank $F_{u \text{ spez}}$ as well as the service factor c_0 and the teeth in mesh factor c_1 .

$$b_{err} = \frac{F_u \cdot c_0 \cdot 10}{F_{u \text{ spez}} \cdot c_1} \quad [mm]$$

Values for the specific load on tooth flank $F_{u \text{ spez}}$ can be taken from Figs. 5 to 6 (on pages 35 and 36).

Once the belt standard width b has been determined, it is necessary to check the tension member load.

Permissible tension member loads F_{zul} for synchronous drive belts with standard widths are contained in Tables 29 and 31 (on pages 37 and 39).

The following rule applies:

$$F_{zul} \geq F_{T \max} \cdot c_0 \quad [N]$$

The next section explains how to determine the dynamic belt tension $F_{T \max}$.

Berechnungsunterlagen Calculation Documentation

Zahnriemenvorspannung F_v

Die Vorspannung ist entscheidend für Funktionssicherheit, Laufgenauigkeit und Lebensdauer des Antriebs.

Berechnung:

Bei Linearantrieben wird die Vorspannung als Trumkraft errechnet. Für die Bestimmung der statischen Trumkraft F_T gilt:

$$F_T \geq F_{u \max} \quad [N]$$

Die im dynamischen Zustand auftretende maximale Trumkraft $F_{T \max}$ ergibt sich aus

$$F_{T \max} = F_T + F_{u \max} \quad [N]$$

Bei umlaufenden Antrieben wird die Vorspannung F_v wie folgt errechnet:

$$F_v = F_u \cdot \sin \frac{\beta}{2} \quad [N]$$

Einstellung der Vorspannung F_T über den Spannweg

Bei Linearantrieben wird die Vorspannung über die Riemendehnung eingestellt. Der Spannweg Δa in mm ergibt sich aus der Trumkraft F_T , den Riemenmaßen L_w und b sowie der Federkonstanten c_{spez} . Für Linearantriebe nach Abb. 3 (Seite 28)

$$\Delta a = \frac{F_T \cdot L_w}{2 \cdot c_{\text{spez}} \cdot b} \quad [mm]$$

Für Linearantriebe nach Abb. 4 (Seite 28)

$$\Delta a = \frac{F_T \cdot L_w}{c_{\text{spez}} \cdot b} \quad [mm]$$

Die Werte für die Federkonstante c_{spez} können den Tabellen 30, 32, 34 und 36 (Seite 37, 39, 41 und 43) entnommen werden.

Einstellung der Vorspannung mittels Frequenzmessverfahren

Weiterhin kann bei Linearantrieben die Vorspannung durch die Messung der Eigenfrequenz des in Schwingung versetzten Trums mittels eines Frequenzmeßgerätes sehr genau eingestellt werden (siehe hierzu Seite 52). Hierbei ist zu beachten, dass die freie Trumlänge L_f nur bis zu einer begrenzten Länge messbare Trum-schwingungen liefert.

Siehe hierzu auch Berechnungsbeispiele.

$$f = \sqrt{\frac{F_T}{4 \cdot m \cdot L_f^2}}$$

Belt installation tension F_v

Tensioning of the belt is a decisive factor affecting the reliability, performance and life of a synchronous belt drive.

Calculation:

For linear drives, installation tension is calculated as the belt tension. The following rule applies to the static belt tension F_T :

$$F_T \geq F_{u \max} \quad [N]$$

Maximum belt tension $F_{T \max}$ occurring in the dynamic state is derived from

$$F_{T \max} = F_T + F_{u \max} \quad [N]$$

With circular path drives, installation tension is usually given as shaft load F_v . The following equation applies:

$$F_v = F_u \cdot \sin \frac{\beta}{2} \quad [N]$$

Adjusting installation tension F_T via the takeup allowance

On linear drives, installation tension is adjusted via belt elongation. The takeup allowance Δa in mm is derived from the belt tension F_T , the belt dimensions L_w and b as well as the spring constants c_{spez} . For linear drives as shown in Fig. 3 (on page 28)

$$\Delta a = \frac{F_T \cdot L_w}{2 \cdot c_{\text{spez}} \cdot b} \quad [mm]$$

For linear drives as shown in Fig. 4 (on page 28)

$$\Delta a = \frac{F_T \cdot L_w}{c_{\text{spez}} \cdot b} \quad [mm]$$

The values for the spring constants c_{spez} can be taken from Tables 30, 32, 34 and 36 (on pages 37, 39, 41 and 43).

Adjusting installation tension via the frequency measurement method

Installation tension on linear drives can also be adjusted by measuring the natural frequency of a vibrating belt span. This value can be determined with a pretension gauge very exactly (see page 52). It must be remembered, however, that measurable vibrations are only obtainable from a free span length L_f up to a certain length.

See also our calculation examples.

$$f = \sqrt{\frac{F_T}{4 \cdot m \cdot L_f^2}}$$

Auswahl des Zahnprofils

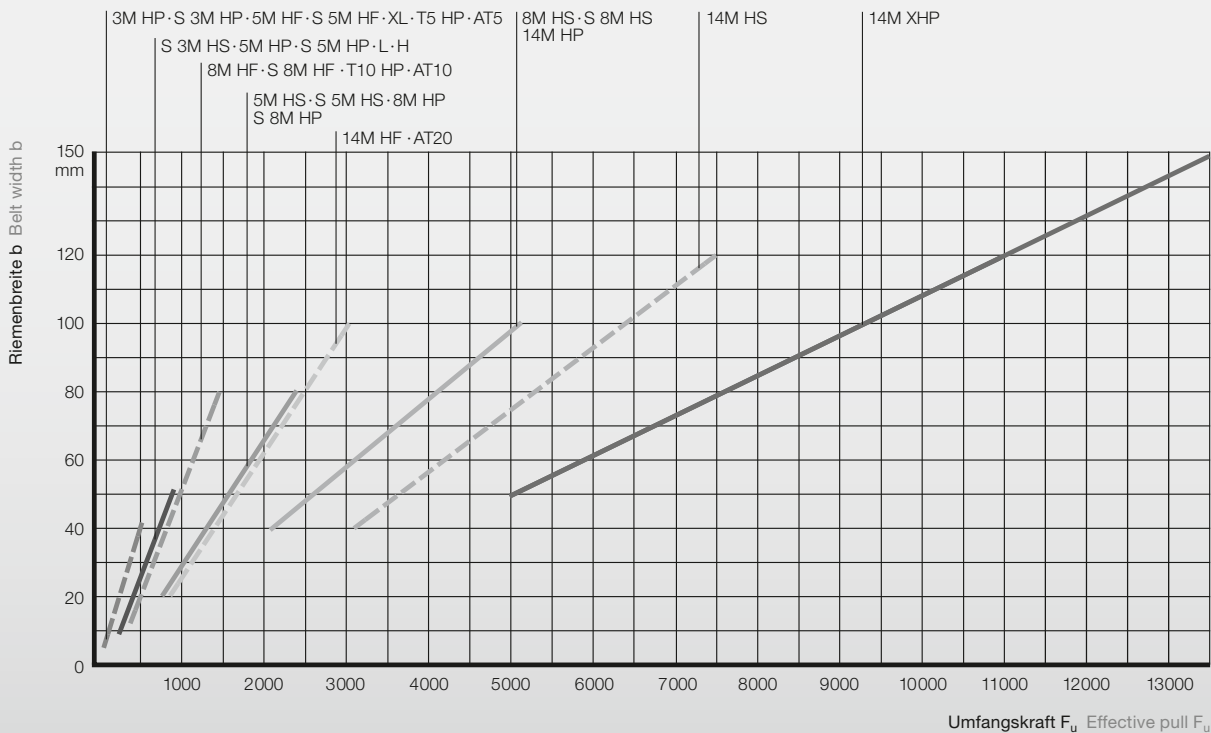
Die Auswahl des geeigneten CONTI® SYNCHRODRIVE Zahnriemens nach der zu übertragenden Umfangskraft unter Berücksichtigung der möglichen Riemenbreite wird durch das Diagramm Abb. 5 ermöglicht. Es sollte der Riemen mit dem größten Übertragungsvermögen gewählt werden. Im Grenzbereich zweier Profile ist auch eine Antriebsberechnung mit dem kleineren Profil zu empfehlen.

Selecting the tooth profile

A suitable tooth profile is selected from Fig. 5 by locating the point at which the effective pull to be transmitted intersects with the possible belt width. The belt with the greatest power transmitting capacity should be selected. In borderline cases, it is recommended that the smaller profile is taken as a basis for drive design calculation.

CONTI® SYNCHRODRIVE
Zahnriemen-Auswahldiagramm Diagram for selecting synchronous drive belts

Abb. Fig. 5



Spezifische Zahnflankenbelastung $F_{u\text{ spez}}$

Zugträgerbelastung F_{zul}

Spezifische Federkonstante c_{spez}

Die zur genauen Antriebsauslegung benötigten Werte für die spezifische Zahnflankenbelastung, Zugträgerbelastung und spezifische Federkonstante können aus den Diagrammen und Tabellen auf den folgenden Seiten abgelesen werden.

Die spezifische Zahnflankenbelastung $F_{u\text{ spez}}$ kann nach Ermittlung der Drehzahl n in min^{-1} aus der vorgegebenen Geschwindigkeit v in m/s und dem Scheibendurchmesser d_w in mm für das entsprechende Profil aus den Diagrammen Abb. 6, 7, 8 und 9 abgelesen werden.

Die Zugträgerbelastung F_{zul} in N ist in den Tabellen 29, 31, 33 und 35 angegeben. Die zur Ermittlung des Spannweges Δa benötigte spezifische Federkonstante c_{spez} in N/mm ist in den Tabellen 30, 32, 34 und 36 aufgeführt.

Specific load on tooth flank $F_{u\text{ spez}}$

Tension member load F_{zul}

Specific spring constant c_{spez}

The values required for the specific load on tooth flank, tension member load and specific spring constant in order to arrive at a precise drive design can be taken from the diagrams and tables on the following pages.

The specific load on tooth flank $F_{u\text{ spez}}$ can be taken from Figs. 6, 7, 8 and 9 after calculating speed n in r.p.m. from the given belt speed v in m/s and the pulley diameter d_w in mm for the corresponding profile.

Tension member load F_{zul} in N is given in Tables 29, 31, 33 and 35. Tables 30, 32, 34 and 36 show the specific spring constant c_{spez} in N/mm for calculating takeup allowance Δa .

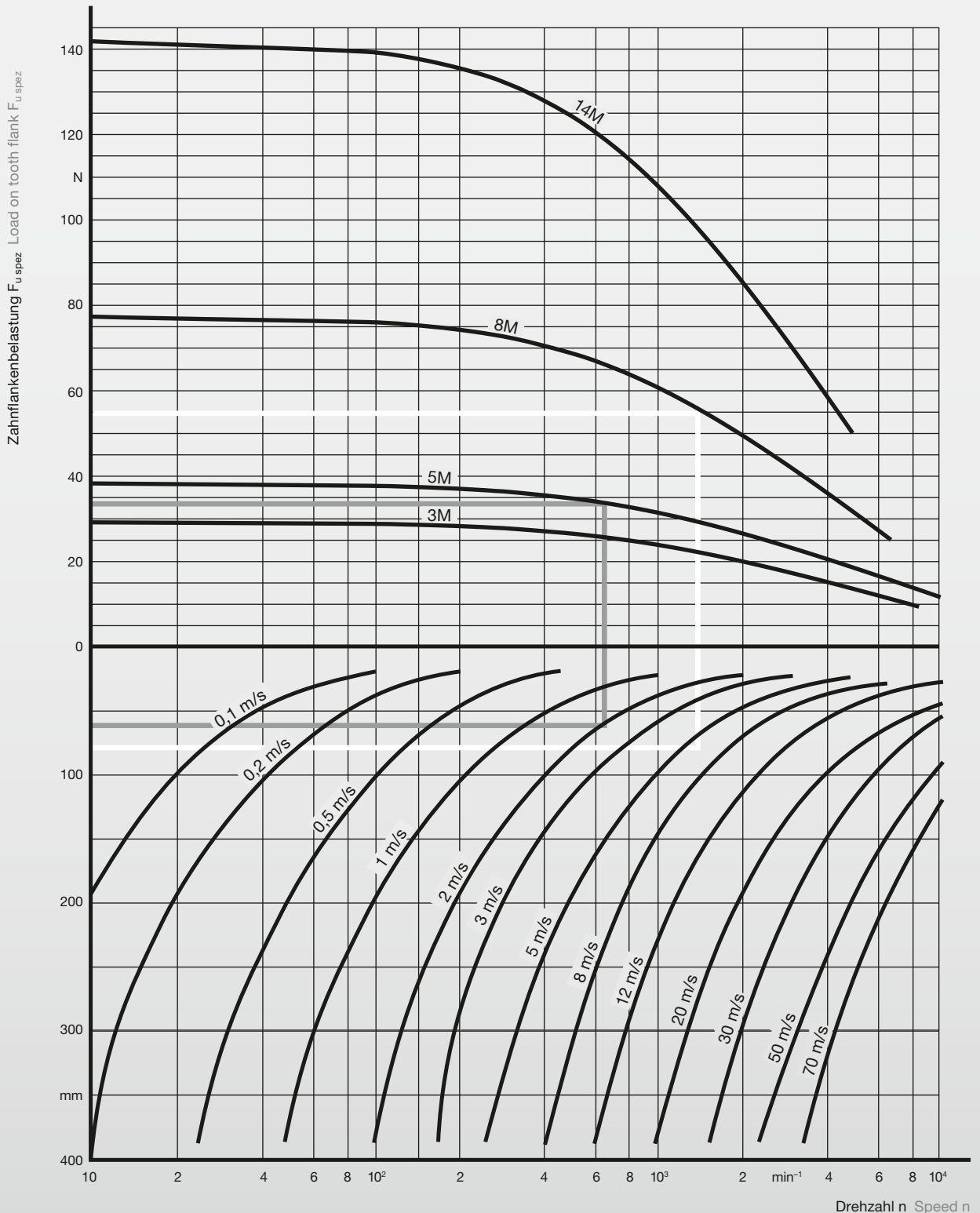
Berechnungsunterlagen Calculation Documentation

CONTI® SYNCHRODRIVE HTD Zahnriemen 3M, 5M, 8M, 14M

CONTI® SYNCHRODRIVE HTD synchronous drive belts 3M, 5M, 8M, 14M

Spezifische Zahnflankenbelastung $F_{u\text{spez}}$ in N pro 10 mm Riemenbreite und pro eingreifendem Zahn
 Specific load on tooth flank $F_{u\text{spez}}$ in N per 10 mm belt width and per meshing tooth

Abb. Fig. 6



Berechnungsbeispiel Hubantrieb
 Example for a lifting drive

Berechnungsbeispiel Linearantrieb
 Example for a linear drive

Zulässige Zugträgerbelastung* F_{zul} in N bei 0,4% Dehnung / Allowable tension member load* F_{zul} in N at 0.4% elongation

Tab. 29

Zahnprofil Ausführung Tooth Profile Type/Version		HTD 3M					HTD 8M				HTD 14M				
		HP	HF	HP	HS	V-HF	HF	HP	HS	V-HF	HF	HP	HS	XHP	V-HF
Zahnriemenbreite b mm Belt width b mm	5	150	150												
	10	300	300	650	1200		650	1200							
	15	450	450	975	1800		975	1800	3150						
	20	600	600	1300	2400	300	1300	2400	4200		2400				
	25	750	750	1625	3000	375	1625	3000	5250	750	3000	5250			
	30	900	900	1950	3600	450	1950	3600	6300	900	3600	6300	7500		1800
	40	1200	1200	2600	4800	600	2600	4800	8400	1200	4800	8400	10000	19000	2400
	50	1500	1500	3250	6000	750	3250	6000	10500	1500	6000	10500	12500	23800	3000
	55						3575	6600	11550	1650	6600	11550	13750	26100	3300
	85						5525	10200	17850	2550	10200	17850	21250	40400	5100
	100						6500	12000	21000	3000	12000	21000	25000	47600	6000
	115												24150	28750	54700
120												25200	30000	57100	
150														71400	

* Die Bruchfestigkeit entspricht zirka Faktor 4 zur zulässigen Zugträgerbelastung.

* The breaking load equals about factor 4 in relation to the admissible load on the tension members.

Spezifische Federkonstante c_{spez} in N/mm / Specific spring constant c_{spez} in N/mm

Tab. 30

Zahnprofil Ausführung Tooth Profile Type/Version		HTD 3M				HTD 8M			HTD 14M			
		M HP	M HF	M HP	M HS	M HF	M HP	M HS	M HF	M HP	M HS	M XHP
c_{spez}	N/mm	$7,5 \cdot 10^3$	$7,5 \cdot 10^3$	$20 \cdot 10^3$	$35 \cdot 10^3$	$20 \cdot 10^3$	$35 \cdot 10^3$	$53 \cdot 10^3$	$35 \cdot 10^3$	$53 \cdot 10^3$	$63 \cdot 10^3$	$120 \cdot 10^3$

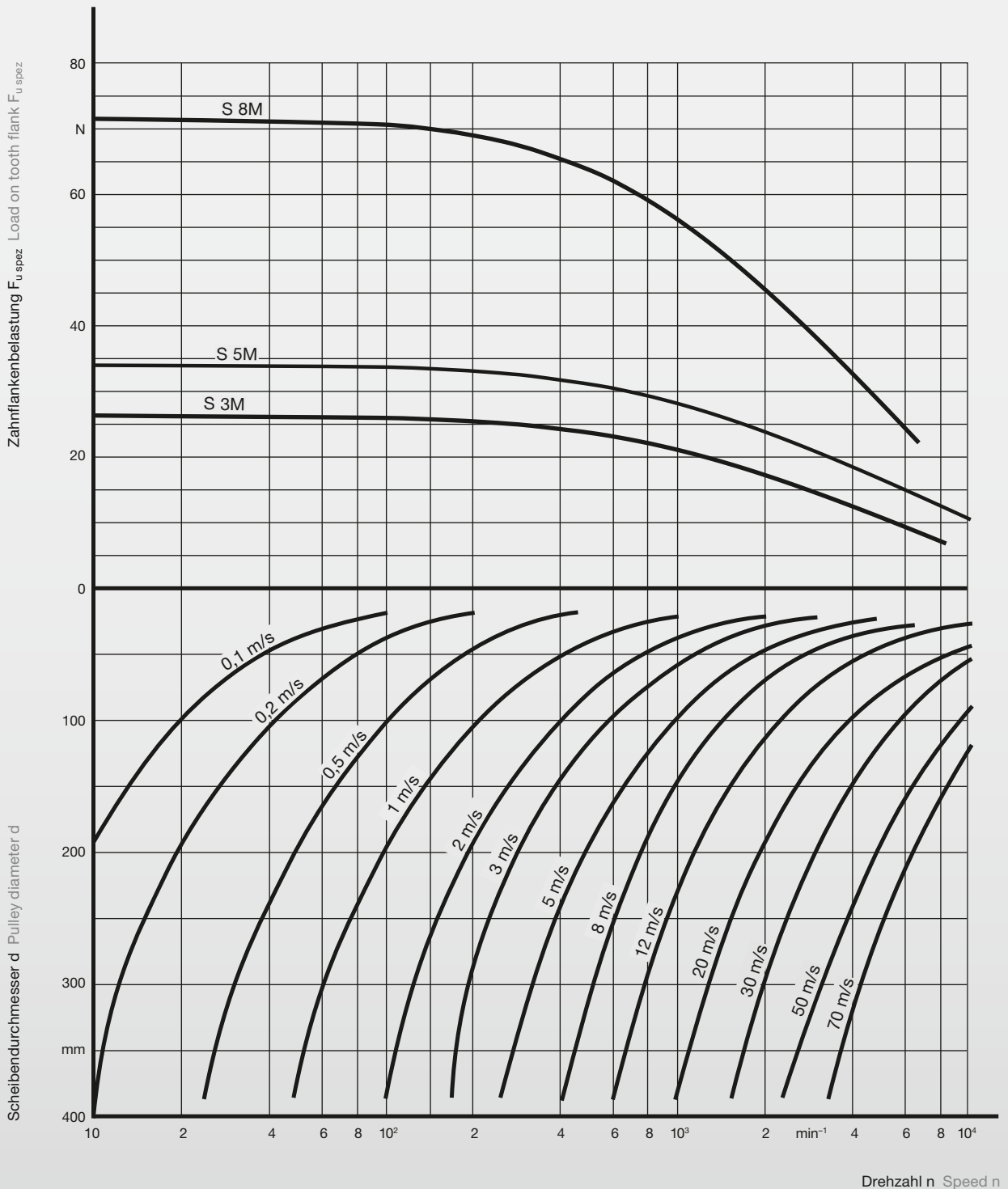
Berechnungsunterlagen Calculation Documentation

CONTI® SYNCHRODRIVE STD Zahnriemen S 3M, S 5M, S 8M

CONTI® SYNCHRODRIVE STD synchronous drive belts S 3M, S 5M, S 8M

Spezifische Zahnflankenbelastung $F_{u, spez}$ in N pro 10 mm Riemenbreite und pro eingreifendem Zahn
 Specific load on tooth flank $F_{u, spez}$ in N per 10 mm belt width and per meshing tooth

Abb. Fig. 7



Zulässige Zugträgerbelastung* F_{zul} in N bei 0,4% Dehnung / Allowable tension member load* F_{zul} in N at 0.4% elongation Tab. 31

Zahnprofil Ausführung Tooth Profile Type/Version		STD S 3M	STD S 5M				STD S 8M			
		HP	HF	HP	HS	V-HF	HF	HP	HS	V-HF
Zahnriemenbreite b mm Belt width b mm	5	150	150							
	10	300	300	650	1200		650			
	15	450	450	975	1800		975	1800	3150	
	20	600	600	1300	2400	300	1300	2400	4200	
	25	750	750	1625	3000	375	1625	3000	5250	750
	30	900	900	1950	3600	450	1950	3600	6300	900
	50	1500	1500	3250	6000	750	3250	6000	10500	1500
	85						5525	10200	17850	2550
	100						6500	12000	21000	3000
	115								24150	
120								25200		

* Die Bruchfestigkeit entspricht zirka Faktor 4 zur zulässigen Zugträgerbelastung.

* The breaking load equals about factor 4 in relation to the admissible load on the tension members.

Spezifische Federkonstante c_{spez} in N/mm / Specific spring constant c_{spez} in N/mm

Tab. 32

Zahnprofil Ausführung Tooth Profile Type/Version		STD S 3M	STD S 5M			STD S 8M		
		HP	HF	HP	HS	HF	HP	HS
c_{spez}	N/mm	$7,5 \cdot 10^3$	$7,5 \cdot 10^3$	$20 \cdot 10^3$	$35 \cdot 10^3$	$20 \cdot 10^3$	$35 \cdot 10^3$	$53 \cdot 10^3$

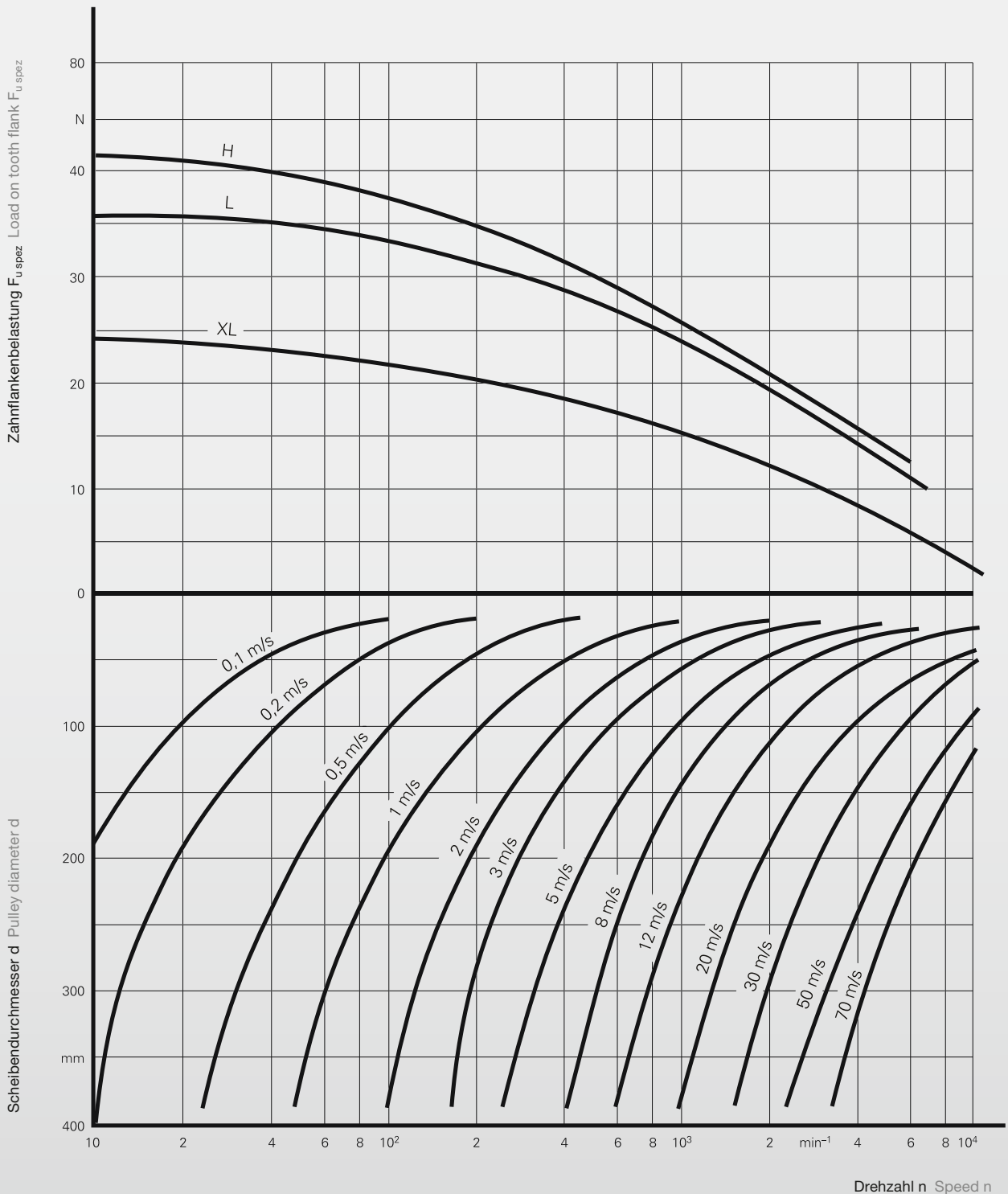
Berechnungsunterlagen Calculation Documentation

CONTI® SYNCHRODRIVE Zahnriemen XL, L, H

CONTI® SYNCHRODRIVE synchronous drive belts XL, L, H

Spezifische Zahnflankenbelastung $F_{u\text{spez}}$ in N pro 10 mm Riemenbreite und pro eingreifendem Zahn
 Specific load on tooth flank $F_{u\text{spez}}$ in N per 10 mm belt width and per meshing tooth

Abb. Fig. 8



Zulässige Zugträgerbelastung* F_{zul} in N bei 0,4% Dehnung / Allowable tension member load* F_{zul} in N at 0.4% elongation Tab. 33

Zahnprofil Ausführung Tooth Profile Type/Version		XL		L		H	
		M-HF	V-HF	M-HF	V-HF	M-HF	V-HF
Zahnriemenbreite b mm Belt width b mm	6,35	200					
	9,53	300		650		650	
	12,70	400		850		850	
	19,10	600	300	1300		1300	
	25,40	750	375	1625	750	1625	750
	38,10	1200	600	2600	1200	2600	1200
	50,80	1500	750	3250	1500	3250	1500

* Die Bruchfestigkeit entspricht zirka Faktor 4 zur zulässigen Zugträgerbelastung.

* The breaking load equals about factor 4 in relation to the admissible load on the tension members.

Spezifische Federkonstante c_{spez} in N/mm / Specific spring constant c_{spez} in N/mm

Tab. 34

Zahnprofil Ausführung Tooth Profile Type/Version		XL	L	H
		M-HF	M-HF	M-HF
c_{spez}	N/mm	$7,5 \cdot 10^3$	$20 \cdot 10^3$	$20 \cdot 10^3$

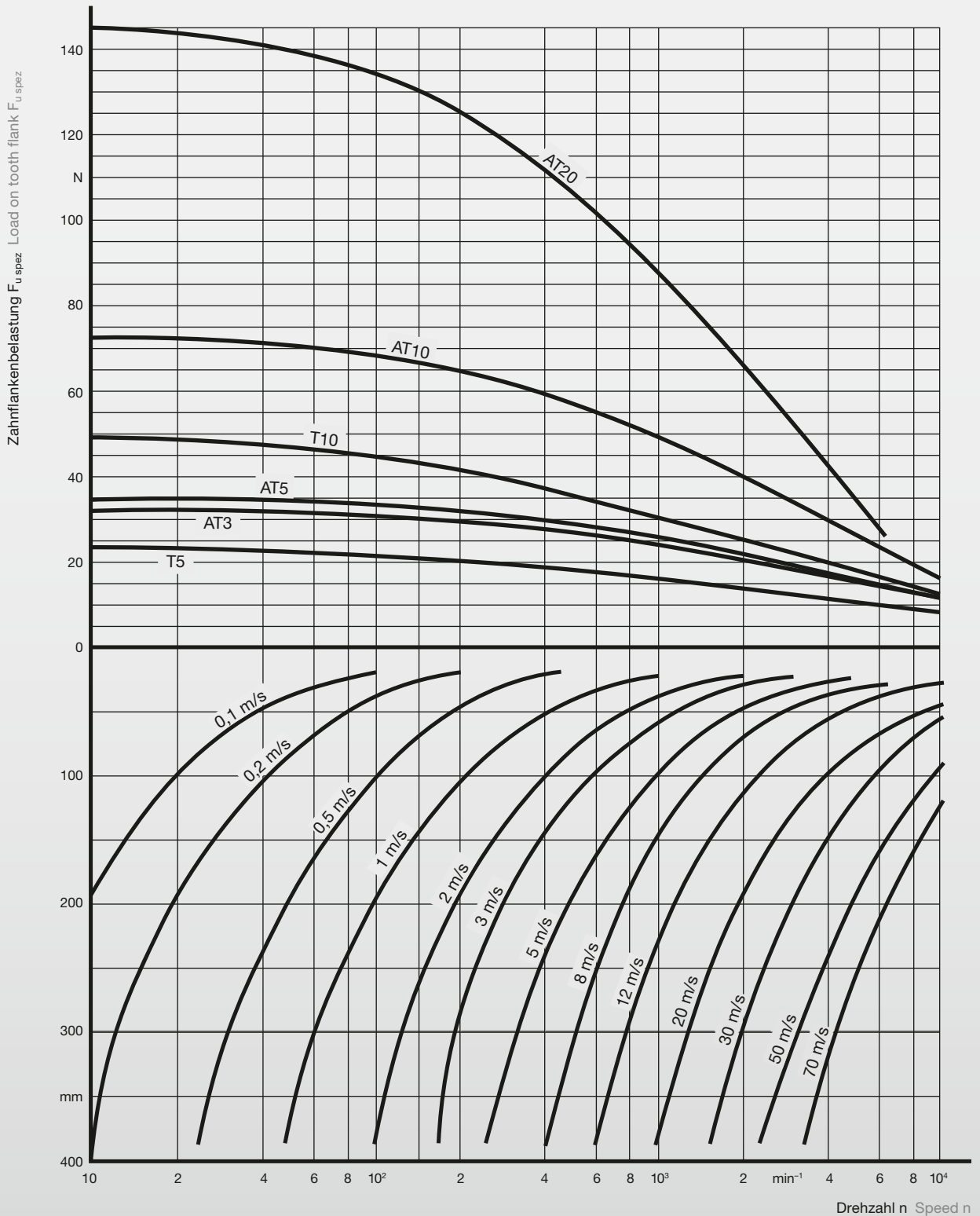
Berechnungsunterlagen Calculation Documentation

CONTI® SYNCHRODRIVE Zahnriemen T5, T10, AT3, AT5, AT10, AT20

CONTI® SYNCHRODRIVE synchronous drive belts T5, T10, AT3, AT5, AT10, AT20

Spezifische Zahnflankenbelastung $F_{u, spez}$ in N pro 10 mm Riemenbreite und pro eingreifendem Zahn
 Specific load on tooth flank $F_{u, spez}$ in N per 10 mm belt width and per meshing tooth

Abb. Fig. 9



Zulässige Zugträgerbelastung* F_{zul} in N bei 0,4% Dehnung / Allowable tension member load* F_{zul} in N at 0.4% elongation Tab. 35

Zahnprofil Ausführung Tooth Profile Type/Version		T5	T10	AT3	AT5	AT10	AT20
Zahnriemenbreite b mm Belt width b mm	5	150					
	10	300	880	300	840	1600	
	15	450	1320	450	1260	2400	
	20	600	1760	600	1680	3200	
	25	750	2200	750	2150	4000	6000
	30	900	2640	900	2580	4800	7200
	40	1200	3520	1200	3440	6400	9600
	50	1500	4400	1500	4300	8000	12000
	75		6600			12000	13200
	85		7480			13600	20400
	100		8800		8600	16000	24000
120						28800	

* Die Bruchfestigkeit entspricht zirka Faktor 4 zur zulässigen Zugträgerbelastung.

* The breaking load equals about factor 4 in relation to the admissible load on the tension members.

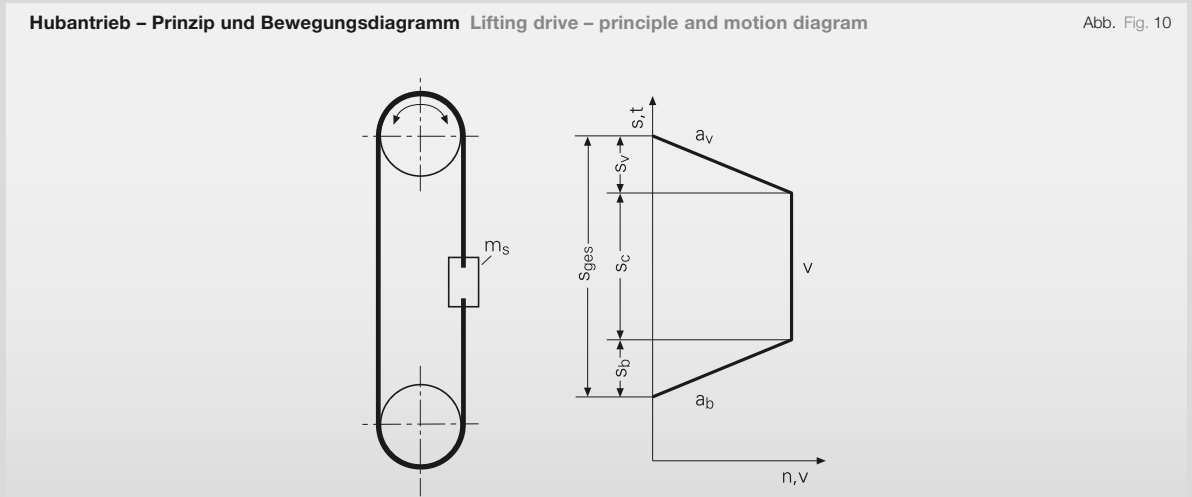
Spezifische Federkonstante c_{spez} in N/mm / Specific spring constant c_{spez} in N/mm

Tab. 36

Zahnprofil Ausführung Tooth Profile Type/Version		T5	T10	AT3	AT5	AT10	AT20
c_{spez}	N/mm	$7,5 \cdot 10^3$	$20 \cdot 10^3$	$7,5 \cdot 10^3$	$20 \cdot 10^3$	$35 \cdot 10^3$	$53 \cdot 10^3$

Berechnungsbeispiel Hubantrieb

Examples of design procedure steps: Lifting drive

**Beispiel**

Berechnung des erforderlichen CONTI® SYNCHRODRIVE Zahnriemens für einen Hubantrieb mit folgenden Kenn-
daten:

Example

Determine the CONTI® SYNCHRODRIVE synchronous drive belt needed for a lifting drive with the following
specification:

Wirklänge des Zahnriemens	Pitch length of the belt	$L_w = 12\,000\text{ mm}$
Wirkdurchmesser der Zahnscheibe	Pitch diameter of the pulleys	$d_w = 80\text{ mm}$
Masse des Schlittens	Mass of the carriage	$m_s = 55\text{ kg}$
Reibkraft	Friction force	$F_R = 50\text{ N}$
Verfahrweg bei v_{const}	Travel at v_{const}	$s_c = 2,0\text{ m}$
Verfahrgeschwindigkeit	Travel speed	$v = 6\text{ m/s}$
Beschleunigung	Acceleration	$a_b = 8,0\text{ m/s}^2$
Bremsverzögerung	Braking deceleration	$a_v = 8,0\text{ m/s}^2$
Berechnung der linearen Bewegungsgrößen	Calculate linear momentum	
Beschleunigungsweg	Acceleration distance	
$s_b = \frac{v^2}{2 \cdot a_b}$		$s_b = \frac{6^2}{2 \cdot 8} = 2,25\text{ m}$
Bremsweg	Braking distance	
$s_v = \frac{v^2}{2 \cdot a_v}$		$s_v = \frac{6^2}{2 \cdot 8} = 2,25\text{ m}$
Verfahrstrecke	Total travel	
$s_{\text{ges}} = s_b + s_c + s_v$		$s_{\text{ges}} = 2 + 2,25 + 2,25 = 6,5\text{ m}$

<p>Auswahl des Zahnprofils</p> <p>$F_u = m_s \cdot a_b + m_s \cdot g$</p> <p>Profil-Auswahl (Diagramm Abb. 5, Seite 35)</p>	<p>Select tooth profile</p> <p>Select profile (Diagram Fig. 5, page 35)</p>	<p>$F_u = 55 \cdot 8 + 55 \cdot 9,81 = 979,6 \text{ N}$</p> <p>gewählt/selected: CONTI® SYNCHRODRIVE HTD Zahnriemen/synchronous drive belt Profil/Profile 8M Breite/Width 30 mm Ausführung/Type M HP</p>
<p>Zahnscheiben</p> <p>Wirkdurchmesser d_w (Tab. 9, Seite 17)</p> <p>Konstruktionsbedingte Fertigbohrung</p> <p>Masse der Zahnscheiben laut Herstellerangabe</p> <p>Bezeichnung der Zahnscheiben</p>	<p>Pulleys</p> <p>Pitch diameter d_w (Tab. 9, page 17)</p> <p>Design-specific finished bore</p> <p>Mass of the pulleys according to manufacturer's specification</p> <p>Pulley designation</p>	<p>gewählt/selected: $d_w = 81,49 \text{ mm}$ $z = 32$ $d_f = 40 \text{ mm}$ $m_{Sch} = 1,53 \text{ kg}$ HTD Zahnscheibe/HTD pulley P 32 – 8M – 30</p>
<p>Genau Bestimmung der maximal zu übertragenden Umfangskraft</p> <p>Masse des Schlittens m_s</p> <p>Masse des Zahnriemens m_R $m_R = m_{spez} \cdot b \cdot L_w$ (Gewicht aus Tabelle 1, Seite 9)</p> <p>Reduzierte Masse der Zahnscheiben</p> $m_{Sch\ red} = \frac{m_{Sch}}{2} \cdot \left(1 + \frac{d_F^2}{d_a^2} \right)$ <p>Gesamtmasse $m_{ges} = m_s + m_R + M_{Sch\ red}$</p> <p>Maximal zu übertragende Umfangskraft $F_{u\ max} = m_{ges} \cdot a_b + m_s \cdot g + F_R$</p>	<p>Precisely determine the maximum effective pull to be transmitted</p> <p>Mass of carriage m_s</p> <p>Mass of belt m_R (Weight from table 1, page 9)</p> <p>Reduced mass of the pulleys</p> <p>Total mass</p> <p>Maximum effective pull to be transmitted</p>	<p>$m_s = 55 \text{ kg}$</p> <p>$m_R = 6,32 \cdot 10^{-3} \cdot 30 \cdot 12 = 2,28 \text{ kg}$</p> <p>Reduzierte Masse der Zahnscheiben $m_{Sch\ red} = \frac{1,53}{2} \cdot \left(1 + \frac{40^2}{80,12^2} \right) = 0,96 \text{ kg}$</p> <p>Gesamtmasse $m_{ges} = 55 + 2,28 + 0,96 = 58,24 \text{ kg}$</p> <p>Maximal zu übertragende Umfangskraft $F_{u\ max} = 58,24 \cdot 8 + 55 \cdot 9,81 + 50 = 1055 \text{ N}$</p>
<p>Berechnungsfaktoren</p> <p>Zahneingriffsfaktor c_1 (Seite 30)</p> <p>Belastungsfaktor für mittlere Ungleichförmigkeit c_2 (Tab. 27, Seite 31)</p> <p>Beschleunigungsfaktor c_3 (Tab. 28, Seite 31)</p> <p>Gesamtbetriebsfaktor $c_0 = c_2 + c_3$</p>	<p>Calculation factors</p> <p>Tooth in mesh factor c_1 (Page 30)</p> <p>Load factor for average fluctuation load c_2 (Tab. 27, page 31)</p> <p>Acceleration factor c_3 (Tab. 28, page 31)</p> <p>Overall service factor</p>	<p>$c_1 = 12$</p> <p>$c_2 = 1,4$</p> <p>$c_3 = 0$</p> <p>$c_0 = 1,4 + 0 = 1,4$</p>

Berechnungsbeispiel Hubantrieb

Examples of design procedure steps: Lifting drive

<p>Bestimmung der Zahnriemenbreite nach der zulässigen Flankenbelastung</p> $b_{err} = \frac{F_{u\ max} \cdot c_0 \cdot 10}{F_{u\ spez} \cdot c_1}$ <p>$F_{u\ spez}$ (Abb. 6, Seite 36) Forderung</p> <p>$b > b_{err}$</p> <p>Nächstgrößere Zahnriemenbreite b (Tab. 2, Seite 9)</p>	<p>Determine belt width in accordance with allowable flank load</p> <p>$F_{u\ spez}$ (Fig. 6, page 36) Requirement</p> <p>$b > b_{err}$</p> <p>Next greater belt width b (Tab. 2, page 9)</p>	$b_{err} = \frac{1055 \cdot 1,4 \cdot 10}{55 \cdot 12} = 22,38 \text{ mm}$ <p>gewählt/selected: $b = 30 \text{ mm}$</p>
<p>Zahnriemenvorspannung</p> <p>Für Linearantriebe gilt:</p> $F_T \geq F_{u\ max}$ <p>max. Zahnriementrumkraft dynamisch</p> $F_{T\ max} = F_T + F_{u\ max}$ <p>Vorspannweg für Linearantriebe</p> $\Delta a = \frac{F_T \cdot L_w \cdot 10^3}{2 \cdot c_{spez} \cdot b}$ <p>c_{spez} (Tab. 30, Seite 37)</p> <p>Alternativ kann unter bestimmten Voraussetzungen die Vorspannung auch mittels Vorspannfrequenz eingestellt werden. Hierzu muss der Linearschlitten/Gegengewicht möglichst dicht (ca. 1 m) zur Umlenkung verfahren werden. Diese frei eingestellte Länge L_f wird für die Berechnung und Messung herangezogen. Siehe hierzu auch: Berechnungsgrundlagen S. 34.</p> <p>Freie Trumlänge</p> <p>Zahnriemengewicht m pro Länge</p> $m = m_{spez} \cdot b$ <p>m_{spez} (Tab. 1, Seite 9)</p>	<p>Belt installation tension</p> <p>The following applies for linear drives</p> <p>max. belt tension dynamic</p> <p>Takeup allowance for linear drives</p> <p>c_{spez} (Tab. 30, page 37)</p> <p>Alternatively it is possible to install the pretension via frequency measurement method. Therefore it is necessary to move the clamp end nearby (about 1 m) to the deflection point. This freely chosen span length L_f can be used for calculation and measurements. See also page 34.</p> <p>Free span length</p> <p>Weight m per m length</p> <p>m_{spez} (Tab. 1, page 9)</p>	<p>gewählt/selected: $F_T = 1100 \text{ N} > 1055 \text{ N}$</p> <p>$F_{T\ max} = 1100 + 1055 = 2155 \text{ N}$</p> $\Delta a = \frac{1100 \cdot 12000}{2 \cdot 35 \cdot 10^3 \cdot 30} = 6,29 \text{ mm}$ <p>gewählt/selected: $L_f = 1 \text{ m}$</p> $m = 6,32 \cdot 10^{-3} \cdot 30 = 0,19 \frac{\text{kg}}{\text{m}}$

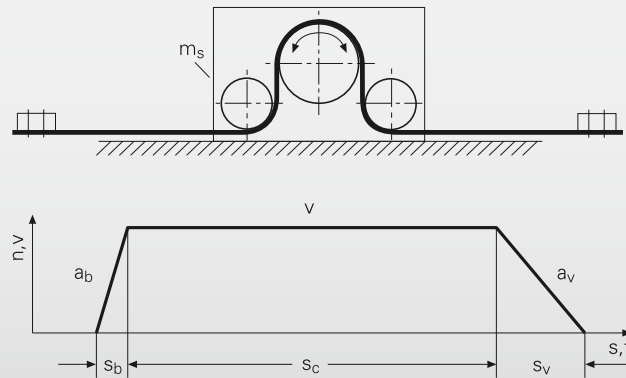
<p>Vorspannfrequenz</p> $f = \sqrt{\frac{F_T}{4 \cdot m \cdot L_f^2}}$	<p>Belt tension frequency</p>	$f = \sqrt{\frac{1100}{4 \cdot 0,19 \cdot 1^2}} = 38 \text{ Hz}$ <p>Bei Übereinstimmung mit der gemessenen IST-Frequenz ist der Zahnriemen richtig gespannt.</p> <p>The belt has the correct pretension when the measured frequency is the same as the calculated frequency.</p>
<p>Überprüfung der zulässigen Zugträgerbelastung</p> <p>F_{zul} (Tab. 29, Seite 37)</p> <p>Forderung</p> <p>$F_{zul} \geq F_{Tmax} \cdot c_0$</p>	<p>Check allowable tension member load</p> <p>F_{zul} (Tab. 29, page 37)</p> <p>Requirement</p>	<p>$F_{zul} = 3600 \text{ N}$</p> <p>$3600 > 2155 \cdot 1,4$ $3600 > 3017$</p> <p>Forderung erfüllt, d. h. die zulässige Zugträgerbelastung ist größer als die maximale Trunkraft unter Berücksichtigung des Betriebsfaktors.</p> <p>Requirement is fulfilled, i.e. the allowable tension member load is greater than the maximum belt tension taking the service factor into consideration.</p>
<p>Auslegung</p>	<p>Design choice</p>	<p>CONTI® SYNCHRODRIVE HTD Zahnriemen/synchronous drive belt M 6 – 8M – 30 HP</p>

Berechnungsbeispiel: Linearantrieb

Examples of design procedure steps: Linear drive

Linearantrieb – Prinzip und Bewegungsdiagramm Linear drive – principle and motion diagram

Abb. Fig. 11

**Beispiel**

Berechnung des erforderlichen CONTI® SYNCHRODRIVE Zahnriemens für einen Linearantrieb mit folgenden Kenn-
daten:

Example

Determine the CONTI® SYNCHRODRIVE synchronous drive belt needed for a linear drive with the following specification:

Wirklänge des Zahnriemens	Pitch length of the belt	$L_w = 8000 \text{ mm}$
Wirkdurchmesser der Zahnscheibe	Pitch diameter of the pulleys	$d_w < 80 \text{ mm}$
Rollendurchmesser	Idler diameter	$d < 60 \text{ mm}$
Masse des Schlittens	Mass of the carriage	$m_s = 28 \text{ kg}$
Reibungszahl	Coefficient of friction	$\mu = 0,6$
Verfahrzeit	Travel time	$t_c = 2,5 \text{ s}$
Verfahrweg bei v_{const}	Travel at v_{const}	$s_c = 5,0 \text{ m}$
Beschleunigungsweg	Acceleration distance	$s_b = 0,5 \text{ m}$
Bremsweg	Braking distance	$s_v = 1,5 \text{ m}$
Berechnung der Beschleunigung und Bremsverzögerung	Calculate acceleration and braking deceleration	
Verfahrgeschwindigkeit	Travel speed	
$v = \frac{s_c}{t_c}$		$v = \frac{5}{2,5} = 2 \text{ m/s}$
Beschleunigung	Acceleration	
$a_b = \frac{v^2}{2 \cdot s_b}$		$a_b = \frac{2^2}{2 \cdot 0,5} = 4 \text{ m/s}^2$
Bremsverzögerung	Braking deceleration	
$a_v = \frac{v^2}{2 \cdot s_v}$		$a_v = \frac{2^2}{2 \cdot 1,5} = 1,33 \text{ m/s}^2$

<p>Auswahl des Zahnprofils</p> <p>Ungefähre Ermittlung der zu übertragenden Umfangskraft</p> $F_u = m_s \cdot a_b + m_s \cdot g \cdot \mu$ <p>Profil-Auswahl</p> <p>(Diagramm Abb. 5, Seite 35)</p>	<p>Select tooth profile</p> <p>Approximate calculation of effective pull to be transmitted</p> <p>Select profile</p> <p>(Diagram Fig. 5, page 35)</p>	$F_u = 28 \cdot 4 + 28 \cdot 9,81 \cdot 0,6 = 277 \text{ N}$ <p>gewählt/selected:</p> <p>CONTI® SYNCHRODRIVE HTD</p> <p>Zahnriemen/synchronous drive belt</p> <p>Profil/Profile 5M</p> <p>Breite/Width 30 mm</p> <p>Ausführung/Type M HP</p>
<p>Zahnscheiben</p> <p>Wirkdurchmesser d_w</p> <p>(Tab. 8, Seite 16)</p> <p>Konstruktionsbedingte Fertigbohrung</p> <p>Masse der Zahnscheiben laut Herstellerangabe</p> <p>Bezeichnung der Zahnscheiben</p>	<p>Pulleys</p> <p>Pitch diameter d_w</p> <p>(Tab. 8, page 16)</p> <p>Design-specific finished bore</p> <p>Mass of the pulleys according to manufacturer's specification</p> <p>Pulley designation</p>	<p>gewählt/selected:</p> <p>$d_w = 60,48 \text{ mm}$</p> <p>$z = 38$</p> <p>$d_f = 30 \text{ mm}$</p> <p>$m_{Sch} = 0,47 \text{ kg}$</p> <p>HTD Zahnscheibe/HTD pulley</p> <p>P 38 – 5M – 15</p>
<p>Umlenkrollen</p> <p>Durchmesser</p> <p>Fertigbohrung</p> <p>Masse der Umlenkrollen lt. Herstellerangabe</p>	<p>Deflector idlers</p> <p>Diameter</p> <p>Finished bore</p> <p>Mass of deflectors idlers according to manufacturer's specification</p>	<p>gewählt/selected:</p> <p>$d_a = 55 \text{ mm}$</p> <p>$d_f = 30 \text{ mm}$</p> <p>$m_U = 0,43 \text{ kg}$</p>
<p>Genauere Bestimmung der maximal zu übertragenden Umfangskraft</p> <p>Reduzierte Masse der Umlenkrollen</p> $m_{Ured} = \frac{m_U}{2} \cdot \left(1 + \frac{d_f^2}{d^2}\right)$ $F_{u,max} = (m_s + m_{Sch} + 2 \cdot m_U) \cdot a_b + 2 \cdot m_{Ured} \cdot a_b + (m_s + m_{Sch} + 2 \cdot m_U) \cdot g \cdot \mu$	<p>Precisely determine the maximum effective pull to be transmitted</p> <p>Reduced mass of the idlers</p>	$m_{Ured} = \frac{0,43}{2} \cdot \left(1 + \frac{30^2}{55^2}\right) = 0,28 \text{ kg}$ $F_{u,max} = (28 + 0,47 + 2 \cdot 0,43) \cdot 4 + 2 \cdot 0,27 \cdot 4 + (28 + 0,47 + 2 \cdot 0,43) \cdot 9,81 \cdot 0,6 = 292 \text{ N}$
<p>Berechnungsfaktoren</p> <p>Zahneingriffsfaktor c_1 (Seite 30)</p> <p>Belastungsfaktor für mittlere Ungleichförmigkeit c_2 (Tab. 27, Seite 31)</p> <p>Beschleunigungsfaktor c_3 (Tab. 28, Seite 31)</p> <p>Gesamtbetriebsfaktor $c_0 = c_2 + c_3$</p>	<p>Calculation factors</p> <p>Tooth in mesh factor c_1 (Page 30)</p> <p>Load factor for average fluctuation load c_2 (Tab. 27, page 31)</p> <p>Acceleration factor c_3 (Tab. 28, page 31)</p> <p>Overall service factor</p>	<p>$c_1 = 12$</p> <p>$c_2 = 1,4$</p> <p>$c_3 = 0$</p> <p>$c_0 = 1,4 + 0 = 1,4$</p>

Berechnungsbeispiel: Linearantrieb

Examples of design procedure steps: Linear drive

<p>Bestimmung der Zahnriemenbreite nach der zulässigen Flankenbelastung</p> $b_{err} = \frac{F_{u\ max} \cdot c_0 \cdot 10}{F_{u\ spez} \cdot c_1}$ <p>$F_{u\ spez}$ (Abb. 6 Seite 36) Forderung $b > b_{err}$ Nächstgrößere Zahnriemenbreite b (Tab. 2, Seite 9)</p>	<p>Determine belt width in accordance with allowable flank load</p> <p>$F_{u\ spez}$ (Table 6, page 36) Requirement $b > b_{err}$ Next greater belt width b (Tab. 2, page 9)</p>	$b_{err} = \frac{292 \cdot 1,4 \cdot 10}{34 \cdot 12} = 10,02 \text{ mm}$ <p>gewählt/selected: $b = 15 \text{ mm}$</p>
<p>Zahnriemenvorspannung</p> <p>Für Linearantriebe gilt:</p> $F_T \geq F_{u\ max}$ <p>max. Zahnriementrumkraft dynamisch $F_{T\ max} = F_T + F_{u\ max}$ Vorspannweg für Linearantriebe</p> $\Delta a = \frac{F_T \cdot L_w}{c_{spez} \cdot b}$ <p>c_{spez} (Tab. 30, Seite 37)</p> <p>Alternativ kann unter bestimmten Voraussetzungen die Vorspannung auch mittels Vorspannfrequenz eingestellt werden. Hierzu muss der Linearschlitten/Gegengewicht möglichst dicht (ca. 1 m) zur Umlenkung verfahren werden. Diese frei eingestellte Länge L_f wird für die Berechnung und Messung herangezogen. Siehe hierzu auch: Berechnungsgrundlagen S. 34.</p> <p>Freie Trumlänge Zahnriemengewicht m pro Länge $m = m_{spez} \cdot b$ m_{spez} (Tab. 1, Seite 9)</p>	<p>Belt installation tension</p> <p>The following applies for linear drives</p> <p>max. belt tension dynamic</p> <p>Takeup allowance for linear drives</p> <p>c_{spez} (Tab. 30, page 37)</p> <p>Alternatively it is possible to install the pretension via frequency measurement method. Therefore it is necessary to move the clamp end nearby (about 1 m) to the deflection point. This freely chosen span length L_f can be used for calculation and measurements. See also page 34.</p> <p>Free span length Weight m per m length m_{spez} (Tab. 1, page 9)</p>	<p>gewählt/selected: $F_T = 300 \text{ N} > 292 \text{ N}$</p> <p>$F_{T\ max} = 300 + 292 = 592 \text{ N}$</p> $\Delta a = \frac{300 \cdot 8000}{20 \cdot 10^3 \cdot 15} = 8,0 \text{ mm}$ <p>gewählt/selected: $L_f = 1 \text{ m}$</p> <p>$m = 4,06 \cdot 10^{-3} \cdot 15 = 0,0609 \frac{\text{kg}}{\text{m}}$</p>

<p>Vorspannfrequenz</p> $f = \sqrt{\frac{F_T}{4 \cdot m \cdot L_f^2}}$	<p>Belt tension frequency</p>	$f = \sqrt{\frac{300}{4 \cdot 0,0609 \cdot 1^2}} = 35 \text{ Hz}$ <p>Bei Übereinstimmung mit der gemessenen IST-Frequenz ist der Zahnriemen richtig gespannt.</p> <p>The belt has the correct pretension when the measured frequency is the same as the calculated frequency.</p>
<p>Überprüfung der zulässigen Zugträgerbelastung</p> <p>F_{zul} (Tab. 29, Seite 37)</p> <p>Forderung</p> <p>$F_{zul} \geq F_{T \max} \cdot c_0$</p>	<p>Check allowable tension member load</p> <p>F_{zul} (Tab. 29, page 37)</p> <p>Requirement</p>	<p>$F_{zul} = 975 \text{ N}$</p> <p>$975 > 592 \cdot 1,4$ $975 > 828,8$</p> <p>Forderung erfüllt, d. h. die zulässige Zugträgerbelastung ist größer als die maximale Trunkraft unter Berücksichtigung des Betriebsfaktors.</p> <p>Requirement is fulfilled, i.e. the allowable tension member load is greater than the maximum belt tension taking the service factor into consideration.</p>
<p>Auslegung</p>	<p>Design choice</p>	<p>CONTI® SYNCHRODRIVE HTD Zahnriemen/synchronous drive belt M 8 – 5M – 15 HP</p>

Vorspannungsmessgeräte Pretension gauges

CONTI® VSM-1/VSM-3

Riemenvorspannung elektronisch messbar – Sicherheit für jeden Antrieb

Die richtige Vorspannung von kraft- und formschlüssigen Riemetrieben ist die Voraussetzung für die störungsfreie und langlebige Funktion der Antriebe bei Industrieanwendungen. Die CONTI® Vorspannungsmessgeräte VSM-1 und VSM-3 sind für die Vorspannung von Zahnriemen, Keilrippenriemen und Keilriemen konzipierte, vollelektronische Messgeräte. Mit ihnen kann die statische Trumkraft von Antriebsriemen mit beliebigen Zugträgern einfach und exakt eingestellt werden.

Electronically measurable belt tension – security for every drive

The right initial tension in force- and form-locked belt drives is a prerequisite for trouble-free, long-term operation of drives in industrial applications. The CONTI® VSM-1 and VSM-3 pretension gauges are fully electronic measuring instruments designed specially to measure the initial tension of timing belts, multiple V-ribbed belts and V-belts. They can be used to set the static strand force of belt drives, irrespective of their tension members, simply and precisely.



Eigenschaften:

VSM-1

- ▶ berührungslose Messung
- ▶ Kontrolle auch an schwer zugänglichen Stellen durch flexiblen Sensorarm
- ▶ präzise Messergebnisse durch optoelektronisches Messverfahren

VSM-3

- ▶ berührungslose Messung
- ▶ äußerst kompakte Bauform für zuverlässige Kontrollen auch an schwer zugänglichen Bereichen
- ▶ präzise Messergebnisse durch optoelektronisches Messverfahren
- ▶ robustes und verschleißfestes Gehäuse

Die elektronisch messbare Riemenvorspannung gibt Sicherheit für jeden industriellen Antrieb.

Properties:

VSM-1

- ▶ non-contact measurement
- ▶ flexible sensor arm permits monitoring even where access is difficult
- ▶ precise readings using optoelectronic measurement method

VSM-3

- ▶ non-contact measuring
- ▶ exceptionally compact design for reliable measurements, even in hard-to reach areas
- ▶ precise measurements by means of optoelectronic measurements process
- ▶ sturdy and durable housing

The electronically measurable initial belt tension ensures that every industrial drive is operating safely.

4

Stichwortverzeichnis Index



Stichwortverzeichnis

A

Abmessungen	8, 9
Zahnriemen	22
Spannplatten	6
Abriebfestigkeit	28
Achsabstand	4
Antriebsriemen, synchrone	4, 6
Antriebssystem, formschlüssiges	6
Aufbau von Zahnriemen	4 - 8
Ausführungen von Zahnriemen	4, 6, 8
endliche	4, 6, 7
endlose	4, 6
flexible	5, 6
Sonderausführung, verstärkte	6
Außendurchmesser, Zahnscheiben	15 - 20
Auswahl des Zahnprofils	31, 39, 43

B

Beanspruchung, gleichförmige	27
Belastbarkeit, dynamische	4
Belastungsfaktor	27
benzinbeständig	5
Berechnung	23 - 45
Berechnungsbeispiele	38 - 45
Beschleunigungsfaktor	27
Betriebsbedingungen	26, 27
Betriebsfaktor	26 - 30
Bezeichnung	6 - 7

F

fettbeständig
Federkonstante
flexible Ausführung HF
Formelzeichen
formschlüssiges Antriebs

G

Gesamtbetriebsfaktor
Geschwindigkeit
Gewebearmierung
Gewicht, Zahnriemen

H

HF - flexible Ausführung
HP - verstärkte Ausführung
Hubantrieb
hydrolysebeständig

I

Innenspannung
---------------	-------

K

Kenndaten
Konizität

L

Laufzeit
Lebensdauer
Leistung

eingreitende 26
Einheiten 24, 25
endliche Ausführung M 4, 5
endlose Ausführung V 4, 6

Stichwortverzeichnis

A	<ul style="list-style-type: none"> Abmessungen <ul style="list-style-type: none"> Zahnriemen -8, 9 Spannplatten -26 Abriebfestigkeit6 Achsabstand.....32 Antriebsriemen, synchrone -4 Antriebssystem, formschlüssiges ..4, 6 Aufbau von Zahnriemen6 Ausführungen von Zahnriemen.....4 – 8 <ul style="list-style-type: none"> endliche -4, 6, 8 endlose -4, 6, 7 flexible -5, 6 Sonderausführung, verstärkte6 Außendurchmesser, <ul style="list-style-type: none"> Zahnscheiben-16 – 24 Auswahl des Zahnprofils35, 45, 49 	F	<ul style="list-style-type: none"> fettbeständig5 Federkonstante37, 39, 41, 43 flexible Ausführung HF5, 6 Formelzeichen28, 29 formschlüssiges Antriebssystem ..4
B	<ul style="list-style-type: none"> Beanspruchung, gleichförmige - ..31 Belastbarkeit, dynamische -4 Belastungsfaktor31 benzinbeständig5 benzolbeständig5 Berechnung27 – 51 Berechnungsbeispiele44 – 51 Beschleunigungsfaktor31 Betriebsbedingungen30, 31 Betriebsfaktor30 – 34 Bezeichnung <ul style="list-style-type: none"> Zahnriemen-6, 7 Zahnscheiben-13 biegeneutrale Wirklinie7 Bordscheiben13 Breiten <ul style="list-style-type: none"> Zahnriemen-7 – 10, 33 Zahnscheiben-13 	G	<ul style="list-style-type: none"> Gesamtbetriebsfaktor30 Geschwindigkeit32 Gewebeamierung6 Gewicht, Zahnriemen-9
D	<ul style="list-style-type: none"> Drehmoment33 Durchmesser, Zahnscheiben-16 – 24 	H	<ul style="list-style-type: none"> HF - flexible Ausführung6 HP - verstärkte Ausführung6 Hubantrieb44 – 47 hydrolysebeständig5
E	<ul style="list-style-type: none"> Eigenschaften4 – 5 eingreifende Zähnezahzahl30 Einheiten28, 29 endliche Ausführung M4, 6 endlose Ausführung V4, 6 	I	<ul style="list-style-type: none"> Innenspannrollen14 – 15
		K	<ul style="list-style-type: none"> Kenndaten9 Konizität25
		L	<ul style="list-style-type: none"> Laufseitenarmierung6, 7 Leistung33 Lieferprogramm9 Linearantrieb4 – 6, 48 – 51 Lückenspiel, minimiertes-12
		M	<ul style="list-style-type: none"> Mehrscheibenantriebe32, 33 Mindest-Wirkdurchmesser16 Mindest-Zähnezahzahl14 – 15
		N	<ul style="list-style-type: none"> Nachspannen5
		O	<ul style="list-style-type: none"> ölbeständig5 ozonbeständig5

P	
	Parallelität25
	PAZ - Sonderausführung6
	PAR - Sonderausführung6
	Planlauf-Toleranz.....25
	Polyurethan-Elastomer6
	Positionierantriebe4
	Profile8 – 9

R	
	Reversierantriebe4
	Riemendehnung34
	Riemendicke9
	Rückenspannrollen14 – 15
	Rundlauf-Toleranz25

S	
	Scheibenbreite13
	Schmierer5
	Sicherheitszuschläge30
	Sonderausführung PAZ6
	Sonderausführung PAR6
	Spannrollen14 – 15, 49
	Spannplatten26
	Spannschrauben26
	Spannweg34
	Stahlcordzugträger4 – 7
	Standardbreiten9
	Steuerantriebe4
	Steuernocken4
	synchrone Fördersysteme4
	synchrone Übertragung5

T	
	temperaturbeständig5
	Trumkraft33, 34
	Toleranzen für
	- Zahnriemenbreiten10
	- Zahnriemendicken10
	- Zahnriemenlängen10
	- Zahnscheiben25
	Transportvorrichtungen4, 5

U	
	Übersetzung31
	Übersetzungsverhältnis31
	Umfangskraft33, 35, 45, 49
	Umlenkrollen49
	Umschlingungswinkel32
	Ungleichförmigkeit31
	UV-beständig5

V	
	V - endlose Ausführung6, 7
	verschweißbar6, 7
	Vorspannung,
	Zahnriemen-5, 33, 34, 46, 50

W	
	Wartungsaufwand5
	Wellenbelastung33
	Wirkdurchmesser, Mindest-14 – 15, 31
	Wirklinie, biegeneutrale -7
	Wirklinienabstand12
	Wirkumfang12
	Wirkungsgrad5

Z	
	Zahneingriffsfaktor30, 23
	Zähnezahl, Mindest-14 – 15
	Zahnflankenbelastung,
	spezifische33, 35, 36, 38, 40
	Zahnhöhe9
	Zahnprofile8, 9
	Auswahl des Zahnprofils35
	Zahnriemenantriebe,
	Berechnung von -27 – 51
	Zahnriemenbreiten9, 33
	Zahnriemenvorspannung34, 46, 50
	Berechnung der -34
	Einstellung der -34
	Zahnscheiben11 – 26
	- Außendurchmesser16 – 24
	- Bezeichnung12
	- Durchmesser14 – 15
	- Wirkdurchmesser14 – 15
	Zahnteilung6, 8, 9, 12
	Zugträger6
	Zugträgerbelastung,33, 37
	zulässige -46, 50

Index

A		F	
Acceleration factor	31	Fabric facing	6
Alignment	25	Flanged pulleys	13
Available sizes	8, 9	Flexible version HF	5, 6
Axial runout tolerance	25	Fluctuating load	30, 31
B		G	
Belt back idlers	5, 14–15	Gap clearance, minimized	12
Belt elongation	34	Grease, resistance to	5
Belt installation tension	34, 46, 50	H	
Belt adjustment	34, 46, 50	HF – flexible version	6
Belt calculation	34	HP – reinforced version	6
Belt tension dynamic	34, 46	Hydrolysis, resistance to	5
Belt tension static	34	I	
Belt thickness	9	Idlers - minimum diameters	14–15
Belt widths	9, 33, 46	Inside idlers	14–15
Benzene, resistance to	5	Installation tension	5, 33, 34, 46, 50
Bonding capability	2–5	L	
C		Lifting drive	44–47
Calculation	27–51	Linear drive	4–6, 48–51
Centre distance	32	Load factor	31
Clamp plates	26	Load on tooth flank	33, 35, 36, 38, 40
Clamping screws	26	Load, steady	31
Codes		Lubrication	5
for belts	6	M	
for pulleys	12, 13	Maintenance	5
Construction of belts	6	Minimum number of teeth	14–15
Control drives	4	Minimum pitch diameter	14–15
D		Multiple-pulley drives	32, 33
Definitions	28–29	N	
Deflection idlers	49	Neutral pitch line	7
Designation		Number of teeth	7, 12, 14–15, 32
of belts	6	- minimum	14–15
of pulleys	12, 13	Number of teeth in mesh.....	30
Diameter of pulleys	16–24	O	
Dimensions, belt	8, 9	Oil resistance	5
Dimensions, clamp plate	26	Open-ended type M	4, 6
Draft	25	Operating conditions	30, 31
Drive belts, synchronous	8	Outside diameter, pulleys	16–24
Drive system, positive	4, 6	Overall service factor	30, 33
E		Ozone resistance	5
Effective pull	33, 35, 45, 49		
Efficiency	5		
Endless type V	4, 6		
Examples of design procedures ..	44–51		

P	
PAZ special version	6
Petrol, resistance to	5
Pitch circumference	12
Pitch diameter	14–15, 31
- minimum	14–15
Pitch length	7, 33
Pitch line, neutral	7
Pitch line distance	12
Polyurethane elastomer	6
Positioning drives	4
Positive drive system	4
Power	33
Profiles	8, 9
Properties	4, 5
Pulleys	11–24
- designation	12, 13
- diameter	16–24
- outside diameter	16–24
- pitch diameter	12, 14–15
- width	13
Pulley width	13

R	
Radial runout tolerance	25
Retensioning	5
Reversing drives	4

S	
Safety factors.....	30
Selection of tooth profile	35, 45, 49
Service factor	30–34
Shaft load	34
Special version PAZ	6
Specifications of belt	8, 9
Speed of belt	32
Spring constant	37, 39, 41, 43
Stability, dynamic	4
Standard types	9
Steel-cord tension member	4–7
Step-up transmission	31
Symbols	28, 29
Synchronous belt drives calculation	44–51
Synchronous conveyor systems	4, 6
Synchronous transmission	4

T	
Takeup allowance	34, 35
Teeth in mesh factor	30
Temperature resistance	5
Tensile strength	6
Tension member	6
Tension member load	33, 37
- permissible	46, 50
Tolerances for	
belt lengths	10
belt thicknesses	10
belt widths	10
pulleys	25
Tooth height	9
Tooth pitch	7, 9, 12
Tooth profiles	8, 9
- selection	35
Torque	33
Transmission ratio	31
Transport cams	4
Transport devices	4
Types of belt	4–8
- endless.....	4, 6, 7
- flexible	5, 6
- open-ended	4, 6, 7
- reinforced	6
- special.....	6

U	
Units	28, 29
UV resistance	5

V	
V – endless type	6, 7

W	
Wear-resistant	6
Weight of belt	9
Widths	
- pulleys	13
- synchronous drive belts	7–10, 33

Ein internationales Unternehmen
An international company

ContiTech Global

Innovations- und Technologieführer für Kautschuk- und Kunststoffprodukte

Die Division ContiTech gehört zu den weltweit führenden Anbietern von technischen Elastomerprodukten und ist ein Spezialist für Kunststofftechnologie. Sie beschäftigt rund 43.000 Mitarbeiter und ist in 43 Ländern vertreten. Zusammen mit seinen Partnern ist das Unternehmen weltweit erreichbar.

Innovator and Technological Pioneer for Rubber and Plastic Products

The ContiTech division numbers among the world's leading suppliers of technical elastomer products and is a specialist in plastics technology. It employs a workforce of approximately 43,000 and is represented in 43 countries. ContiTech can be contacted worldwide in cooperation with its partners.



Canada
USA
Mexico
Venezuela
Brazil
Peru
Chile
Argentina

Austria
Belgium
Finland
France
Germany
Greece
Italy
Poland
Spain
Sweden
Switzerland
UK

Czech Republic
Hungary
Romania
Russia
Serbia
Slovakia
Slovenia
Turkey
Ukraine
Morocco
United Arab Emirates
Botswana
South Africa

South Korea
Japan
China
India
Thailand
Vietnam
Philippines
Singapore
Indonesia
Australia

www.contitech.de
www.contitech-online.com



Power Transmission Group

Market segment
Polyurethane Belts

Contact
ContiTech Antriebssysteme GmbH
D-30169 Hannover

Phone +49 511 938 - 71
industrie.as@ptg.contitech.de

Your local contact
▶ www.contitech.de/contactlocator

Die Division ContiTech des Continental-Konzerns ist Entwicklungspartner und Erstausrüster vieler Industrien: mit hochwertigen Funktionsteilen, Komponenten und Systemen.

Mit ihrem Know-how in der Kautschuk- und Kunststofftechnologie leistet ContiTech einen entscheidenden Beitrag für den industriellen Fortschritt und für Mobilität, die sicher, komfortabel und umwelt-schonend ist.

The ContiTech division of the Continental Corporation is a development partner and original equipment supplier to numerous industries for high-quality functional parts, components and systems. With its know-how in rubber and plastics technology, ContiTech contributes significantly to industrial progress and mobility that is safe, comfortable and eco-friendly.

Der Inhalt dieser Druckschrift ist unverbindlich und dient ausschließlich Informationszwecken. Die dargestellten gewerblichen Schutzrechte sind Eigentum der Continental AG und/oder ihrer Tochtergesellschaften. Copyright © 2015 ContiTech AG, Hannover. Alle Rechte vorbehalten. Weitere Informationen erhalten Sie unter www.contitech.de/disc_de

The content of this publication is not legally binding and is provided as information only. The trademarks displayed in this publication are the property of Continental AG and/or its affiliates. Copyright © 2015 ContiTech AG. All rights reserved. For complete information go to: www.contitech.de/disc_en