

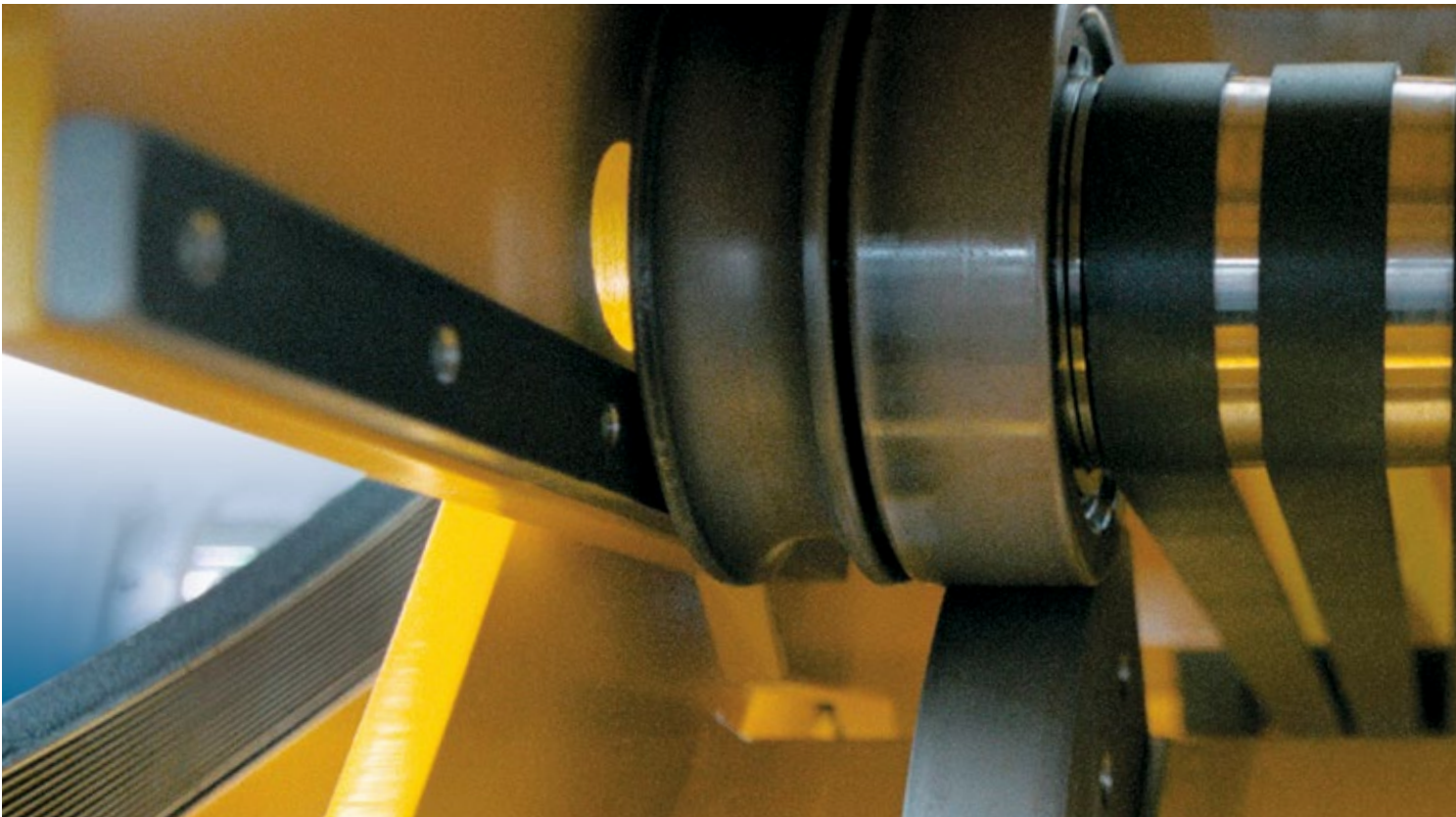


## **CONTI® POLYFLAT**

PU-Flachriemen – kompakt, stark und sicher  
PU flat belts – compact, strong and reliable

## CONTI® POLYFLAT

PU-Flachriemen für Antriebe von ungewöhnlicher Kompaktheit.  
PU flat belts for drives of surprising compactness.



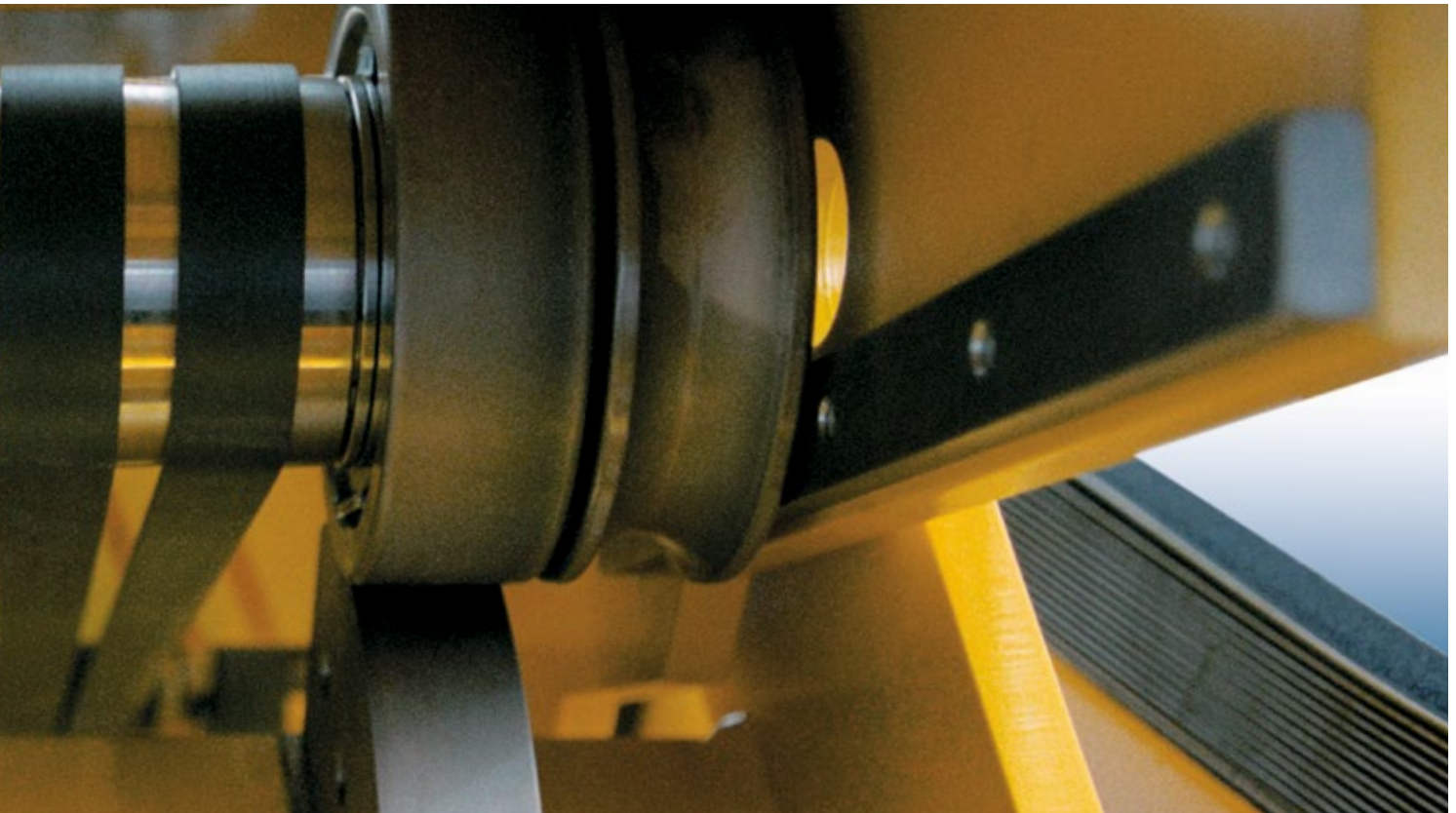
Moderne Antriebstechnik verbindet Dynamik, Präzision und Betriebssicherheit mit größtmöglicher Kosteneffizienz. Als Entwicklungspartner und Erstausrüster der Industrien geben wir immer wieder Anwendern und Konstrukteuren neue technologische Perspektiven.

Modern drive technology combines dynamics, precision and in-service reliability with the maximum cost efficiency. As a development partner and original equipment manufacturer for all industries, we regularly offer new technological perspectives to both users and designers.



*Raumökonomische Antriebskonfigurationen mit geringen Trägheitsmassen reduzieren Herstellkosten und Energieverbrauch.*

*Compact drive configurations with low inertia reduce both manufacturing costs and power consumption.*



#### **Innovativ in Material und Konstruktion**

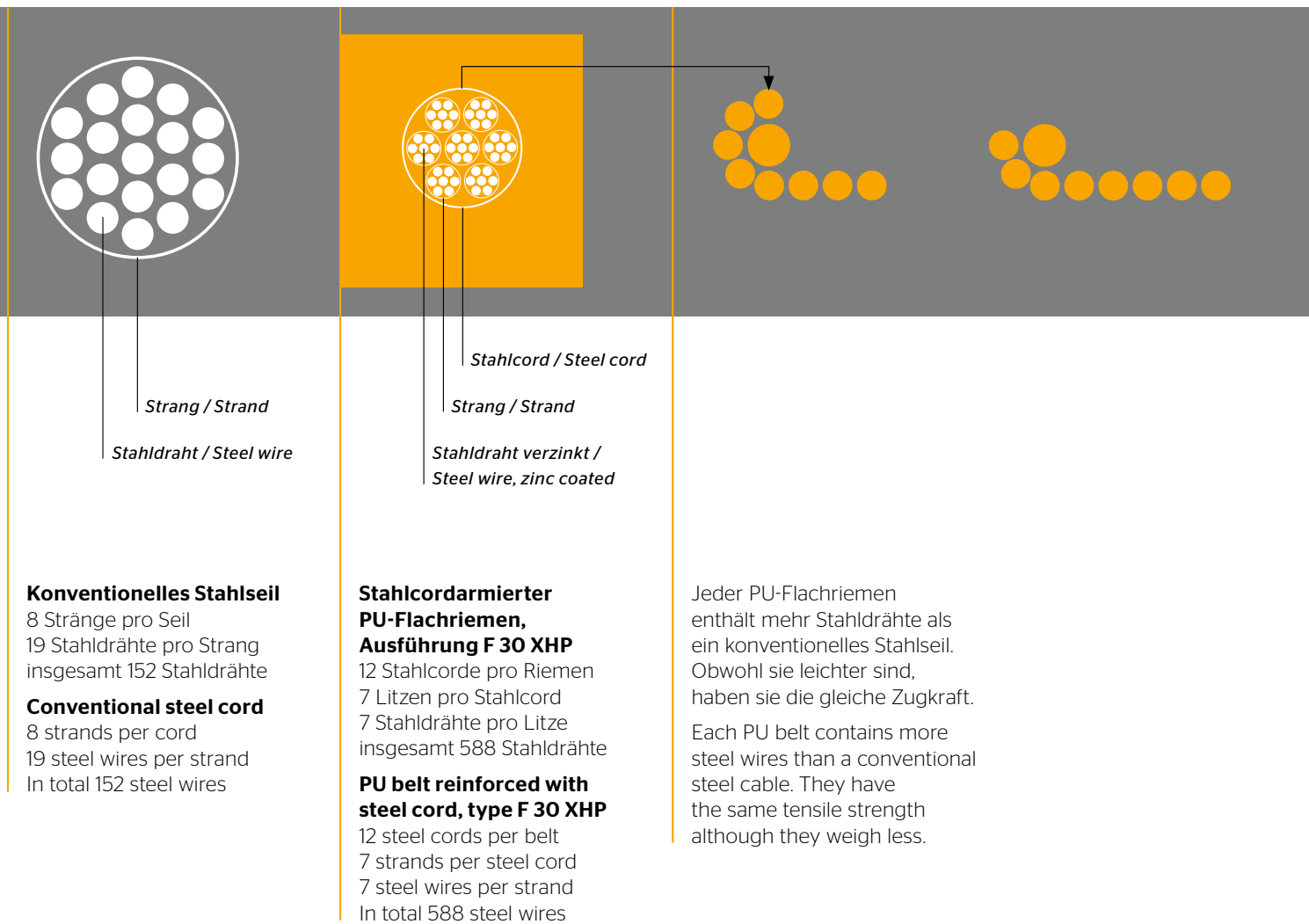
Durch eine höhere Flexibilität und Traktion ermöglicht der CONTI® POLYFLAT PU-Flachriemen kompakte Antriebe mit deutlich kleineren Scheibendurchmessern im Vergleich zu herkömmlichen Antrieben mit Stahlseilen. Treibscheiben mit 100 mm Durchmesser und weniger ermöglichen den Einsatz platzsparender Getriebemotoren.

Die stahlseilarmierten Riemen aus Polyurethan sind äußerst flexibel, abriebfest und langlebig. Durch verzinkten Stahl sind sie nahezu korrosionsfrei, ihre Polyurethanummantelung gewährleistet eine höhere Traktion und effizientere Kraftübertragung. Zusammen mit z. B. balligen Scheiben sorgen sie für ausgezeichnete Kraftübertragung und sehr guten Laufkomfort.

#### **Innovative in material and design**

Thanks to its greater flexibility and traction, the CONTI® POLYFLAT PU flat belt enables compact drives with much smaller pulley diameters in comparison to conventional drives with steel cords. Drive pulleys with a diameter of 100 mm or less enable the use of space-saving geared motors.

The steel-reinforced belts made of polyurethane are extremely flexible, hard-wearing, and durable. They are virtually corrosion-free due to their galvanized steel, and their polyurethane coating ensures anti-slip traction and more efficient power transmission. Used in combination with crowned pulleys, for example, they ensure excellent power transmission and very smooth running.



Es gibt zwei verschiedene Zugträger / There are two different tension members

Stahlcord		Aramidcord	
<p><b>Vorteile:</b></p> <ul style="list-style-type: none"> <li>› Hohe Maßhaltigkeit</li> <li>› Hohe Steifigkeit</li> <li>› Nicht knickempfindlich</li> <li>› Bei Einsatz von Niro-Zugträgern korrosionsunempfindlich</li> </ul>	<p><b>Advantages:</b></p> <ul style="list-style-type: none"> <li>› High dimensional stability</li> <li>› High stiffness</li> <li>› Kink-resistant</li> <li>› Unaffected by corrosion if non-stainless tension members are used</li> </ul>	<p><b>Vorteile:</b></p> <ul style="list-style-type: none"> <li>› Antimagnetisch</li> <li>› Geringes Gewicht</li> <li>› Medienbeständigkeit</li> </ul>	<p><b>Advantages:</b></p> <ul style="list-style-type: none"> <li>› Non-magnetic</li> <li>› Lightweight</li> <li>› Media resistance</li> </ul>
<p><b>Nachteile:</b></p> <ul style="list-style-type: none"> <li>› Höheres Gewicht</li> </ul>	<p><b>Disadvantages:</b></p> <ul style="list-style-type: none"> <li>› Higher weight</li> </ul>	<p><b>Nachteile:</b></p> <ul style="list-style-type: none"> <li>› Knickempfindlich</li> <li>› Hygroskopisch</li> </ul>	<p><b>Disadvantages:</b></p> <ul style="list-style-type: none"> <li>› Susceptible to kinking</li> <li>› Hygroscopic</li> </ul>



**Vorteile der Konstruktion:**

- › Höhere Flexibilität und Traktion
- › Verbesserte Laufeigenschaften
- › Kleinere Scheibendurchmesser
- › Geringere Riemendehnung bei Belastung
- › Hohe Laufkultur hinsichtlich Vibrationen und Geräuschen
- › Wartungsfreies und raumökonomisches Antriebselement
- › Hohe Beständigkeit gegenüber äußeren Einflüssen (z. B. Witterung, Abrieb, UV-Strahlung)
- › Silikonfreies Design

**Benefits of the design:**

- › Greater flexibility and traction
- › Better running performance
- › Smaller pulley diameter
- › Less belt stretching under load
- › Good running properties regarding noise and vibrations
- › Maintenance-free and space-saving drive element
- › High resistance to external influences (e.g. weathering, wear, UV radiation)
- › Silicone-free design

*Die horizontale Ausrichtung der Litzen gibt dem Riemen seine flache Form.*

*The horizontal alignment of the steel cords gives the belt its flat shape.*

Typenauswahl / Type selection

**Ausführung Stahl / Steel version**

XHS II	Verzinkter Stahlcord	Zinc coated steel cord
XHS*	Verzinkter Stahlcord	Zinc coated steel cord
XHP II	Verzinkter Stahlcord	Zinc coated steel cord
XHP	Verzinkter Stahlcord	Zinc coated steel cord
HS	Verzinkter Stahlcord	Zinc coated steel cord
HP	Verzinkter Stahlcord	Zinc coated steel cord
HP-NIRO	Rostfreier Stahlcord	Stainless steel cord
HF	Verzinkter Stahlcord	Zinc coated steel cord

**Ausführung Aramid / Aramid version**

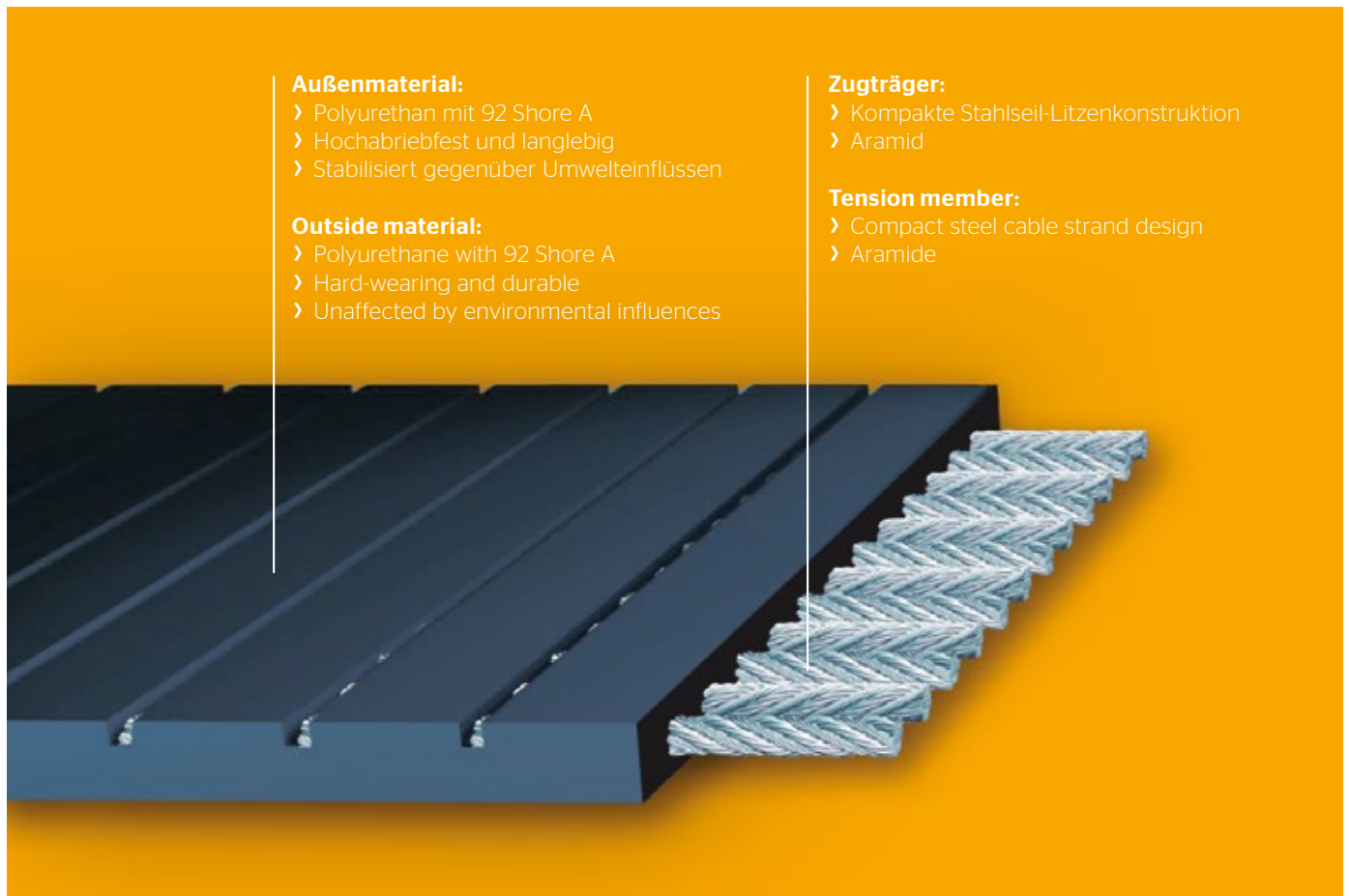
P12	Aramidcord	Aramid cord
-----	------------	-------------



\* Medienbeständige Mischung.  
Andere Ausführungen mit medienbeständiger Mischung auf Anfrage. /  
Media-resistant compound.  
Other versions with media-resistant compound available on request.

Temperaturbereich aller Ausführungen -30°C bis +80°C.  
Bei Temperaturen unter -10°C und über 50°C bitte technische Beratung anfordern.

Temperature range of all versions -30°C to +80°C.  
For temperatures below -10°C or above 50°C please speak to our engineers.

**Außenmaterial:**

- › Polyurethan mit 92 Shore A
- › Hochabriebfest und langlebig
- › Stabilisiert gegenüber Umwelteinflüssen

**Outside material:**

- › Polyurethane with 92 Shore A
- › Hard-wearing and durable
- › Unaffected by environmental influences

**Zugträger:**

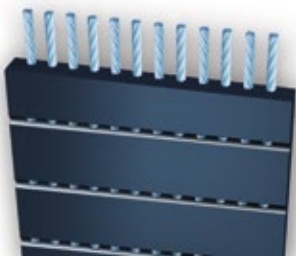
- › Kompakte Stahlseil-Litzenkonstruktion
- › Aramid

**Tension member:**

- › Compact steel cable strand design
- › Aramide

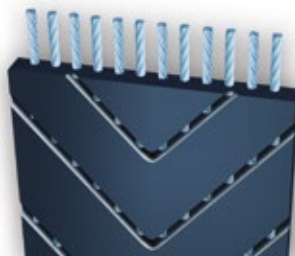
*Darstellung der Version XHP,  
offen, mit gerader Wickelnase  
(Standard)*

*XHP version, open,  
with straight groove  
(Standard)*



*Darstellung der Version XHP,  
offen, mit V-förmiger Wickelnase  
(Verfügbarkeit siehe Seite 9)*

*XHP version, open,  
with V-shaped groove  
(Availability see page 9)*



*Darstellung der Version XHP,  
geschlossen, ohne Wickelnase  
(Verfügbarkeit siehe Seite 9)*

*XHP version, closed,  
without groove  
(Availability see page 9)*



Das Außenmaterial des CONTI® POLYFLAT PU-Flachriemens besteht aus Polyurethan; der Zugträger aus einer Litzenkonstruktion. Die beiden gegenläufigen Schlagrichtungen der Stahlcorde und ihrer Litzen bewirken ein neutrales Laufverhalten.

The outside of the CONTI® POLYFLAT PU flat belt consists of polyurethane; the tension member takes the form of a strand design. The two opposing directions of lay of the steel cords with their strands ensure neutral in-service properties.

## CONTI® POLYFLAT

# PU-Flachriemen mit reduzierter Dickentoleranz PU flat belts with reduced thickness tolerance

CONTI® POLYFLAT XHP und XHP II Flachriemen mit Sonderdickentoleranz sind bestens geeignet für Wickelantriebe oder Anlagen mit mehreren Riemen im Gleichlauf. CONTI® POLYFLAT XHP and XHP II flat belts with reduced thickness tolerance are extremely suitable for winder drives or systems with several belts running in a set.

Die Konstruktion von Draht - Litze - Seil in Verbindung mit dem hochmodernen Produktionsprozess ermöglicht eine optimale Durchdringung des Werkstoffes Polyurethan, der seinerseits die Seile umschließt. Damit wird für eine sehr gute Bindung der Drähte innerhalb einer Litze und der Litzen untereinander gesorgt.

The design of wire/strand/cord in combination with the ultra-modern manufacturing process enables optimal penetration by the polyurethane which in turn completely surrounds the cords. This therefore keeps the wires in place within a strand and bonds the individual strands together.

### Im Ergebnis:

- › Kleiner Biegeradius
- › Hohe Zugfestigkeit
- › Korrosionsarm
- › Extrem geringe Dickentoleranz von  $\pm 0,05$  mm (als Mittelwert gebildet über eine Bezugslänge)

### The result:

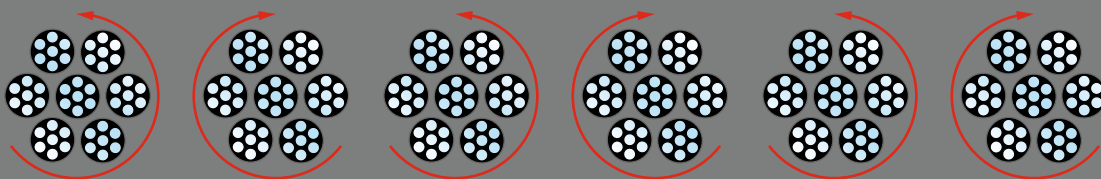
- › Small bending radius
- › High strength
- › Low corrosion
- › Extremely tight thickness tolerance of  $\pm 0,05$  mm (as an average over a reference length)

### Lebensdauer:

Die Lebensdauer des stahlcordarmierten CONTI® POLYFLAT PU-Flachriemens in der Ausführung XHP und XHP II ist dreimal so hoch wie bei herkömmlichen Stahlseilen unter gleichen Bedingungen. Bei der Einhaltung aller der im CONTI® POLYFLAT Katalog angegebenen Rahmenbedingungen kann in der Regel mit einer Nutzungsdauer von mehreren Mio Zyklen, verteilt über 10 Jahre, gerechnet werden. Der Dauerfestigkeitstest zeigte nach mehreren Millionen Zyklen nur einen geringfügigen Abbau der Festigkeitswerte. Der Traktionstest über die Zyklendauer bewies ebenfalls die Verschleißfestigkeit des Systems.

### Service life:

The service life of the steel cord-reinforced CONTI® POLYFLAT XPS and XPS II flat belts is three times as long as that of belts with conventional steel cords under the same operating conditions. If all the conditions specified in the CONTI® POLYFLAT catalog are met, a service life of several million cycles spread over 10 years can generally be expected. Endurance testing verified there is only a slight reduction in the strength values after several million load cycles. The traction test over the number of cycles also demonstrated the system's wear resistance.





# CONTI® POLYFLAT

## Eigenschaften / Properties

Die Eigenschaften des CONTI® POLYFLAT PU-Flachriemens eröffnen viele neue Einsatzgebiete z. B. in Hubsystemen, Waschstraßen, Gabelstaplern, Handlingsgeräten und Scherenhubtischen.

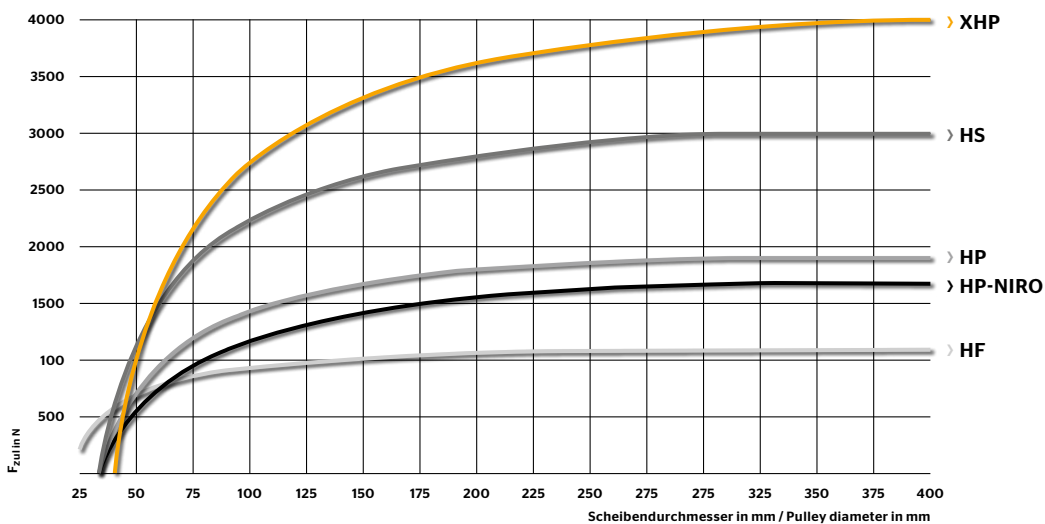
The properties of the CONTI® POLYFLAT PU flat belt open up many new areas of application, e.g. in lifting systems, car wash installations, forklifts, handling devices and scissor-lift tables.

Die Riemenauswahl erfolgt über die zu übertragende Umfangskraft in Abhängigkeit zur Scheibengröße.

The belt is selected on the basis of the circumferential force to be transmitted for the pulley size concerned.

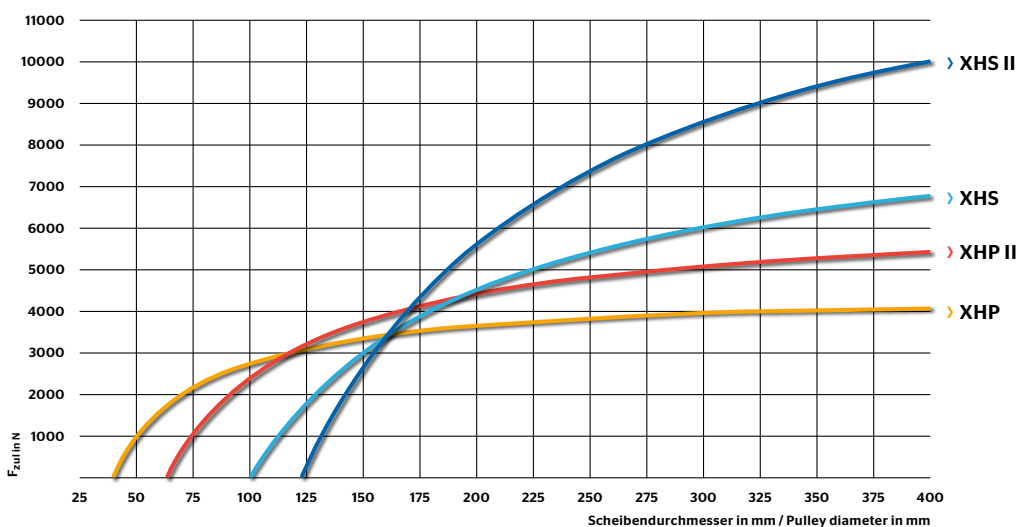
- › Bruchfestigkeit des Riemens ca.  $3 \times F_{zul}$  (max)
- › Dehnung des Riemens ca. 0,6% bei  $F_{zul}$  (max)

- › Breaking strength of the belt approx.  $3 \times F_{zul}$  (max)
- › Elongation of the belt approx. 0.6% at  $F_{zul}$  (max)



$F_{zul}$  in Abhängigkeit des Scheibendurchmessers (normiert auf 10 mm Riemenbreite)  
Detailfunktionswerte auf Anfrage.

Zur exakten Berechnung Ihres CONTI® POLYFLAT Antriebes wenden Sie sich bitte an die Anwendungstechnik oder nutzen die Berechnungssoftware CONTI® Professional. Nähere Informationen auf Seite 15.



$F_{zul}$  as a function of the pulley diameter (normalized for 10 mm belt width)  
Detailed figures available on request.

Please contact our Application Engineering department or use the CONTI® Professional design software to precisely size your CONTI® POLYFLAT drive. See page 15 for more details.





	Seil / Cord	Dicke / Thick- ness	Breite / Width	Wickelnase / groove	Gewicht / Weight	spezifische Federkonstante / Specific spring constant
	Ø	h	b		$m_{spez}$	$C_{spez}$
	[mm]	[mm]	[mm]		$\left[ \frac{\text{kg}}{\text{m} \times \text{mm}} \right]$	$\left[ \frac{\text{N}}{\text{mm}} \right]$
			weitere Abmessungen auf Anfrage/ further dimensions on request		pro mm Riemenbreite/ per mm belt width	pro mm Riemenbreite/ per mm belt width
<b>XHS II</b>	3,3	5	50/75/100/120/150	gerade / straight	$15,4 \times 10^{-3}$	$150 \times 10^3$
<b>XHS</b>	2,6	4,5	40/30/50/60/85/100/120/150	gerade / straight	$10,5 \times 10^{-3}$	$120 \times 10^3$
<b>XHP II</b>	1,9	3,3	25/30/50/60/75	geschlossen* / closed*	$8,0 \times 10^{-3}$	$95 \times 10^3$
<b>XHP</b>	1,6	3	30/60	V-förmig* / V-shaped*	$7,0 \times 10^{-3}$	$63 \times 10^3$
			15/20/25/40/50/85/100/120	gerade / straight		
<b>HS</b>	1,2	2,5	10/20/25/30/40/50/55/85/100/120	gerade / straight	$5,3 \times 10^{-3}$	$53 \times 10^3$
<b>P12</b>	1,2	2,3	25/30/50/75/100	gerade / straight	$2,9 \times 10^{-3}$	$25 \times 10^3$
<b>HP</b>	0,9	2,3	10/15/20/25/30/40/50/55/60/85/ 100/120	gerade / straight	$4,0 \times 10^{-3}$	$35 \times 10^3$
<b>HP-NIRO</b>	0,9	2,3	10/15/20/25/30/40/50/55/60/85/ 100/120	gerade / straight	$4,0 \times 10^{-3}$	$35 \times 10^3$
<b>HF</b>	0,6	2,1	10/15/20/25/30/40/50/55/85/100	gerade / straight	$3,2 \times 10^{-3}$	$20 \times 10^3$

\*mit Sonderdickentoleranz  $\pm 0,05$  mm / \*with special thickness tolerance  $\pm 0,05$  mm

### Toleranzen

- › Dickentoleranz  $\pm 0,3$  mm
- › Breitentoleranz  $\pm 0,5$  mm

### Scheibengeometrie

Zur Unterstützung des Geradlaufs der Riemen können die Treibscheiben/Umlenkscheiben wie folgt ausgeführt sein:

- › Zylindrisch mit Bordscheiben
- › Konkav mit Bordscheiben  
Entsprechend der Größe der Balligkeit muss dabei die Schrägstellung der Welle überprüft werden.
- › Abstand der Bordscheiben = Riemenbreite x 1,15
- › Info zur Balligkeit siehe auch DIN 111.

### Tolerances

- › Thickness tolerance  $\pm 0,3$  mm
- › Width tolerance  $\pm 0,5$  mm

### Pulley geometry

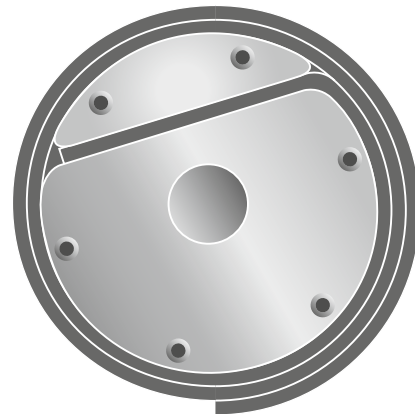
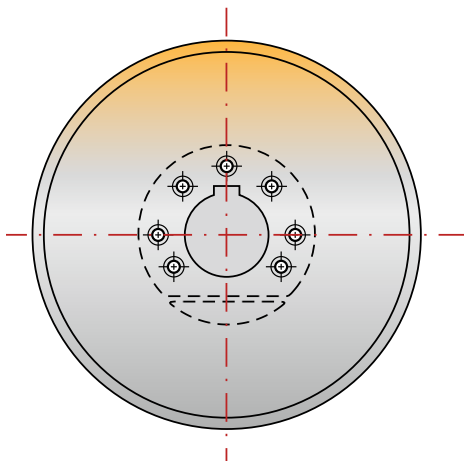
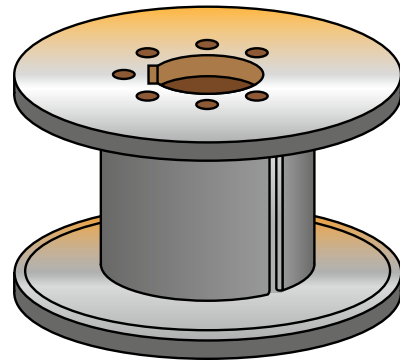
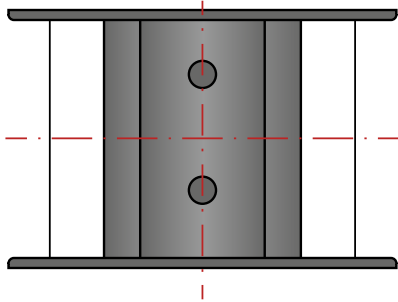
To promote the alignment of belts the drive/deflection pulleys may be designed as follows:

- › Cylindrical with side flanges
- › Convex with side flanges  
It must be checked that the inclination of the shaft is suitable for the size of the crowning.
- › Center distance of the side flanges = belt width x 1.15
- › More info on the crowning is given in DIN 111.

# CONTI® POLYFLAT

## Wickelscheibe / Reel

Beispielbild /  
Schematic



### Minstdurchmesser für Wickelscheiben / Minimum diameter for reels

Riementyp / Belt type	HF	HP / HP-NIRO	P12	HS	XHP / XHP II	XHS	XHS II
Ø [mm]	50	60	70	80	100	150	200

Min. Abstand der Bordscheiben / Min. flange center distance = Riemenbreite / Belt width +15%

**Beschaffenheit Klemmflächen**

- › Verwendung rauer Oberflächen notwendig
- › Oberfläche kann auch gekerbt oder mit anderer Struktur versehen sein
- › Sicherung Klemmstück mit Schrauben
- › Mind. 2 Sicherheitswindungen, im Betrieb Mindestspannung 10 % der Hublast

**Installation**

- › Oberflächen der Scheibe und Riemen vor Einbau reinigen (Spiritus)
  - keine Schmierstoffe in der Nähe (z. B. Schraubverbindung)
- › Verschraubungen sind zu sichern (z. B. Loctite)
- › Vormontage der Endanbinder mit Riemen in einer Vorrichtung (Riemenflucht, Markierung Riemenüberstand)
- › Verwendung von Drehmomentschlüssel für Klemmstück
- › Empfohlene Flächenpressung 5-15 N/mm<sup>2</sup>
- › Bei parallelem Einsatz: Nutzung Wippe, Riemen aus einer Charge
- › Wickelantriebe mit mehreren Riemen: optimal mit reduzierter Dickentoleranz (siehe Seite 9)

**Turnusmäßige Wartung/Prüfung**

- › Wartungsfreies Tragmittel
- › Überprüfung Riemensitz (z. B. Farbmarkierung), Anzugsmomente
- › Überprüfung Riemenoberfläche (z. B. Scheuerstellen, Beschädigung)
- › Bei Traktionsantrieben ggf. Reinigung der Treibscheibe u. Riemen
- › Bei parallelen Riemen Traganteile prüfen (Stellung Wippe, Frequenz)

**weitere Optimierungsmöglichkeiten**

- › Versatz Mittellage Klemmstück für gleichmäßige Wicklung

**Clamping surfaces**

- › Friction surfaces have to be rough
- › Surfaces can be also textured, knurled or similar
- › Secure clamping half-moon with screws
- › At least 2 safety turns are to be kept, minimum operational tension of 10% of lifting load

**Installation**

- › Clean all contact surfaces (belts + pulley) with cleaner before installation
  - No lubricants allowed in screw and clamp zone
- › Secure screw joints with Loctite or similar
- › Pre-assemble clamps with belt in a jig (belt alignment, mark belt overhang)
- › Use torque wrench for half-moon
- › Recommended surface pressure 5-15 N/mm<sup>2</sup>
- › For parallel belts: use seesaw and belts from one prod. batch
- › Reels with multiple belts: best selection with reduced thickness tolerance (see page 9)

**Regular maintenance/check**

- › Belts are maintenance-free
- › Check fitting of belt (eg. paint marking), torque on screw
- › Check surface of belt (eg. scouring, damaging, outgoing cords)
- › For traction systems: cleaning of belts+pulley
- › For parallel belt usage: equal loading (frequency), operation seesaw

**Additional Improvements**

- › Move center of half moon for equal winding diameter

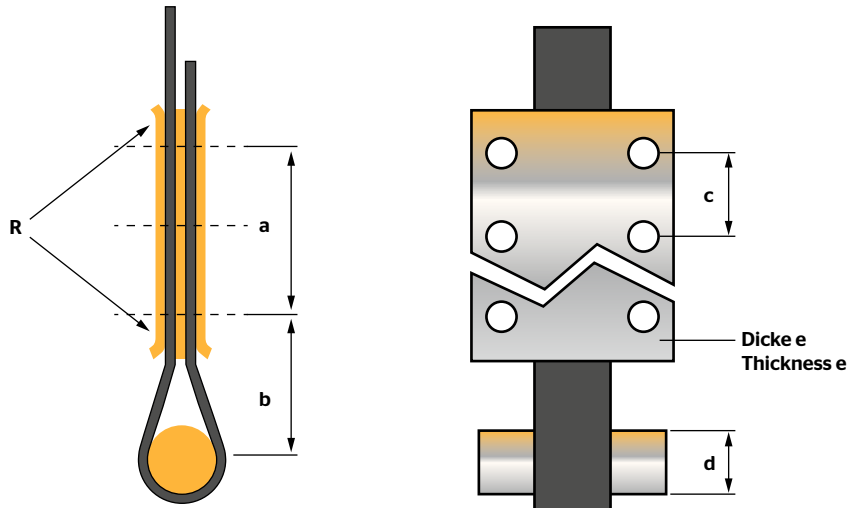
Diese Angaben gelten als Richtwerte, die im Einzelfall angepasst werden müssen. Zu weiteren Informationen wenden Sie sich an einen Scheibenhersteller.

These specifications are regarded as approximate values, which must be adapted in individual cases. Please contact a pulley manufacturer for further information.

# CONTI® POLYFLAT

## Klemmplatte / Linear clamp

Beispielbild /  
Schematic



Riementyp / Belt type	HF	HP	HS / P12	XHP / XHP II	XHS	XHS II
a [mm] min.	50	50	80	120	180	240
b [mm] min.	30	30	45	75	120	160
c [mm] ca.	25	25	25	30	30	30
Ød [mm] min.	20	20	30	50	80	120
e [mm] min.	3	4	4	5	7	9
Radius R min.	10	10	15	25	40	60
Schraube / Bolt	M6	M6	M8	M10	M12	M12

Schraube / Bolt	max. Spannkraft / clamping force F in N*	max. Drehmoment / torque M in Nm*
M6	9.400	9,5
M8	17.200	23
M10	27.500	46
M12	40.000	79

\* gültig für Festigkeitsklasse 8.8 /  
valid for property class 8.8  
Quelle/Source: Dubbel

• empfohlene Flächenpressung /  
surface pressure recommended  
5 - 15 N/mm<sup>2</sup>



**Beschaffenheit Klemmflächen**

- › Verwendung rauer Oberflächen notwendig
- › Oberfläche kann auch gekerbt oder mit anderer Struktur versehen sein
- › Verwendung gekröpfter Enden für min. Plattenaufbiegung

**Installation**

- › Oberflächen der Platten und Riemen vor Einbau reinigen (Spiritus),  
→ keine Schmierstoffe in der Nähe (z. B. Schraubverbindung)
- › Verschraubungen sind zu sichern (z. B. selbstsichernde Muttern)
- › Vormontage der Endanbinder mit Riemen in einer Vorrichtung (Riemenflucht, Markierung Riemenüberstand)
- › Verwendung von Drehmomentschlüssel, Schrauben in mehreren Schritten gleichmäßig anziehen, mittig beginnen
- › Empfohlene Flächenpressung 5-15 N/mm<sup>2</sup>
- › Bei parallelen Riemen: Einsatz von Riemen aus einer Charge bzw. Einsatz einer Wippmechanik

**Turnusmäßige Wartung/Prüfung**

- › Wartungsfreies Tragmittel
- › Überprüfung Riemensitz (z. B. Farbmarkierung), Anzugsmomente
- › Überprüfung Riemenoberfläche (z. B. Scheuerstellen, Beschädigung)
- › Bei Traktionsantrieben ggf. Reinigung der Treibscheibe u. Riemen
- › Bei parallelen Riemen Traganteile prüfen (Stellung Wippe, Frequenz)

**weitere Optimierungsmöglichkeiten**

- › Verwendung einer ausgesparten Mittelplatte (min. Biegung, Führung für bessere Flucht)
- › Bei geringem Bauraum Nutzung Wickeltrommel als Endanbinder

**Clamping surfaces**

- › Friction surfaces have to be rough
- › Surfaces can be also textured knurled or similar
- › Design with bended edges needed = even plates under pressure

**Installation**

- › Clean all contact surfaces (belts + pulley) with cleaner before installation  
→ No lubricants allowed in screw and clamp zone
- › Secure screw connections (e.g. self-locking nuts)
- › Pre-assemble clamps with belt in a jig (belt alignment, mark belt overhang)
- › Use torque wrench to tighten screws evenly in several stages, starting with center screw
- › Recommended surface pressure 5-15 N/mm<sup>2</sup>
- › For parallel belts: order belts from one batch or use seesaw

**Regular maintenance/check**

- › Belts are maintenance-free
- › Check fitting of belt (eg. paint marking), torque on screw
- › Check surface of belt, eg. Scouring, damaging, free cords
- › For traction systems: cleaning of belts+pulley
- › For parallel belt usage: equal loading (frequency), operation seesaw

**Additional Improvements**

- › Using profiled centre plate (guiding belt, reduce bow of plates)
- › If space saving needed, use winding pulley as endconnector

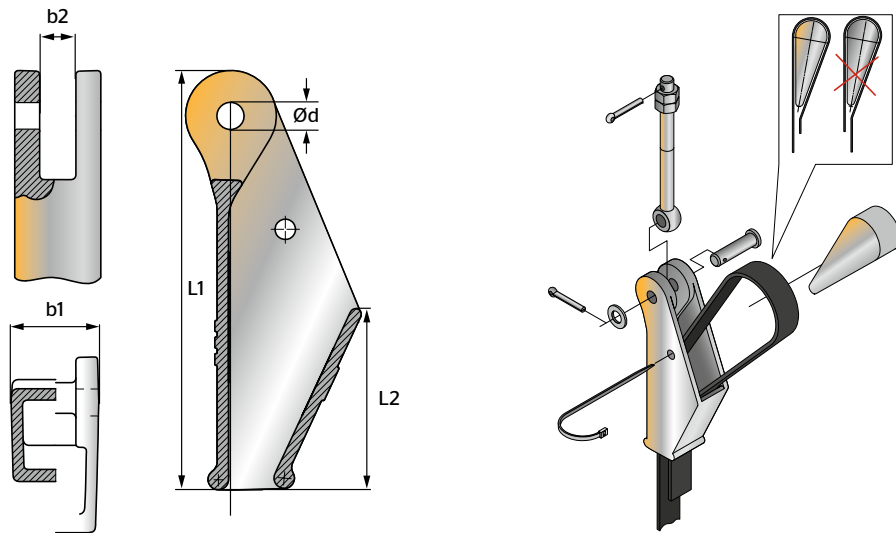
Diese Angaben gelten als Richtwerte, die im Einzelfall angepasst werden müssen. Zu weiteren Informationen wenden Sie sich an einen Scheibenhersteller.

These specifications are regarded as approximate values, which must be adapted in individual cases. Please contact a pulley manufacturer for further information.

# CONTI® POLYFLAT

## Keilverbinder / Wedge connector

Beispielbild /  
Schematic



Breite des Tragmittels / Width of belt	Gehäuse Artikelnummer / Housing article no.	Einsetzbar mit Augenschraube / Can be used with eyebolt	b1	b2	Ød	L1	L2	Bolzen verfügbar / Bolt available
20 - 25	RG1 0025 KO 000 SSN	M12	38	16	12	230	87	12 x 58
30 - 40	RG1 0040 KO 000 SSN	M16	59	18	16,5	228	86	16 x 78
50	RG1 0050 KO 000 SSN	M16	75	18	16,5	230	87	16 x 94
60	RG1 0060 KO 000 SSN	M16	87	18	16,5	230	87	16 x 106
75	RG1 0075 KO 000 SSN	M20	106	23	18	250	100	18 x 128

Quelle / Source: [www.suether-schoen.de](http://www.suether-schoen.de)

Für technische Informationen und dem Produkt-  
portfolio von Keilendverbindern kontaktieren  
Sie bitte: **Süther & Schön GmbH**

For technical information and details of the product  
portfolio for wedge connectors please contact:  
**Süther & Schön GmbH**

Bestell-Bezeichnung / Designation when ordering

**CONTI® POLYFLAT PU-Flachriemen M30-F20 HP**

**M30** Wirklänge l = 30 m

**F** Flachriemen

**20** Riemenbreite b = 20 mm

**HP** Ausführung

**CONTI® POLYFLAT PU M30-F20 HP flat belt**

**M30** Length l = 30 m

**F** Flat belt

**20** Belt width b = 20 mm

**HP** Type

# CONTI® Professional

Mit der neuen Berechnungssoftware CONTI® Professional lassen sich Antriebe bequem am PC auslegen und bestimmen.

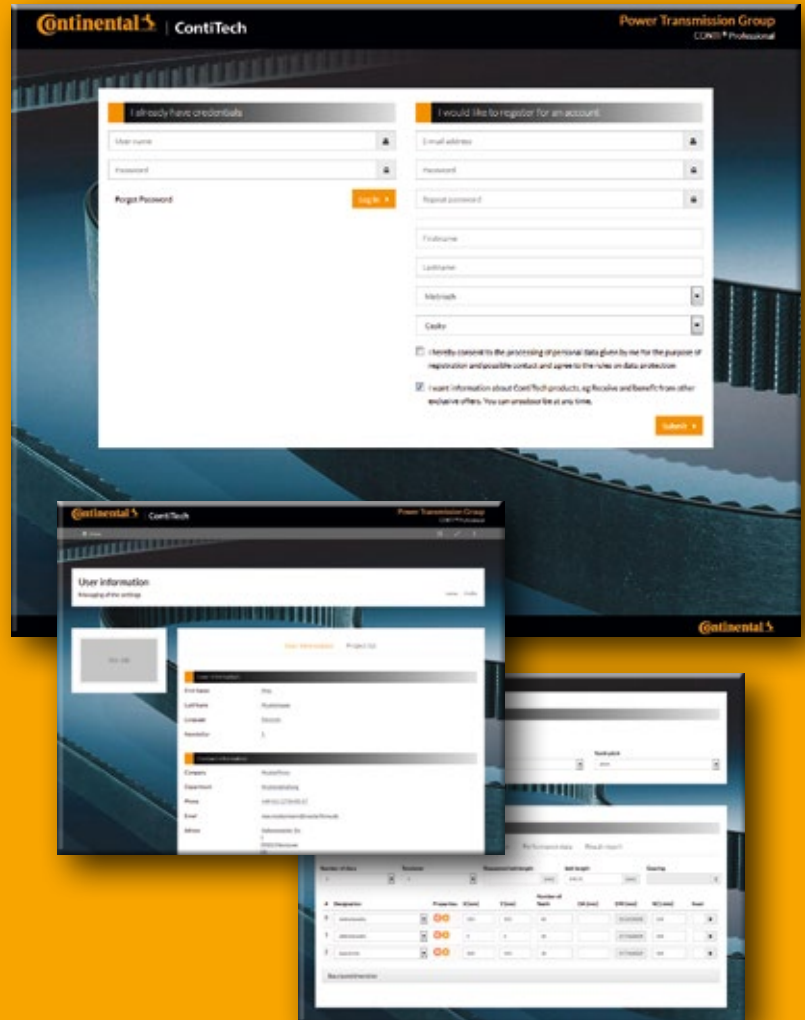
## Die Vorteile auf einem Blick:

- › Webbasiert: Kein Download erforderlich
- › Verfügbar auf mobilen Endgeräten
- › Neue, übersichtliche Oberfläche
- › Leichte Bedienbarkeit
- › Gesamtes ContiTech Industrie Lieferprogramm integriert
- › Keine Vorauswahl von Riementypen notwendig
- › Zwei- und Mehrwellenberechnung sowie Linearantriebe und Hubanwendungen in einem Programm
- › Automatisierte Datenblätterstellung
- › In 9 Sprachen verfügbar

The new CONTI® Professional design software enables drives to be sized and specified from the comfort of your own computer.

## Advantages at a glance:

- › Web-based, no download necessary
- › Available on mobile devices
- › Clear, new user interface
- › Easy to use
- › Incorporates entire ContiTech industry product range
- › No preselection of belt types required
- › Two- and multi-pulley designs plus linear drives and lifting applications in one program
- › Automated datasheet creation
- › Available in 9 languages



# ContiTech

## Power Transmission Group

Market segment  
Industry

### Contact

ContiTech Antriebssysteme GmbH  
D-30169 Hannover  
Phone +49 511 938 - 71  
industrie.as@ptg.contitech.de  
www.contitech.de  
www.contitech-online.com

### Your local contact

[www.contitech.de/contactlocator](http://www.contitech.de/contactlocator)



## ContiTech. Engineering Next Level

ContiTech ist als Division des Continental Konzerns anerkannter Innovations- und Technologieführer für Kautschuk- und Kunststoffprodukte. Als zukunftsfähiger Partner der Industrie schaffen wir rund um den Globus Lösungen mit unseren und für unsere Kunden: marktgerecht und individuell. Mit unserer umfassenden Material- und Verfahrenskompetenz sind wir in der Lage, Spitzentechnologien zu entwickeln. Dabei haben wir den verantwortungsvollen Umgang mit Ressourcen stets im Blick. Wir adaptieren früh wesentliche technologische Trends wie Funktionsintegration, Leichtbau oder Reduzierung von Komplexität. Dafür halten wir bereits heute eine Vielzahl von Produkten und Dienstleistungen bereit, damit wir schon da sind, wenn Sie uns brauchen.

As a division of the Continental Group, ContiTech is a recognised innovation and technology leader in natural rubber and plastics. As an industry partner with a firm future ahead of us, we engineer solutions both with and for our customers around the world. Our bespoke solutions are specially tailored to meet the needs of the market. With extensive expertise in materials and processes, we are able to develop cutting-edge technologies while ensuring we make responsible use of resources. We are quick to respond to important technological trends, such as function integration, lightweight engineering and the reduction of complexity, and offer a range of relevant products and services. That way, when you need us, you'll find we're already there.